




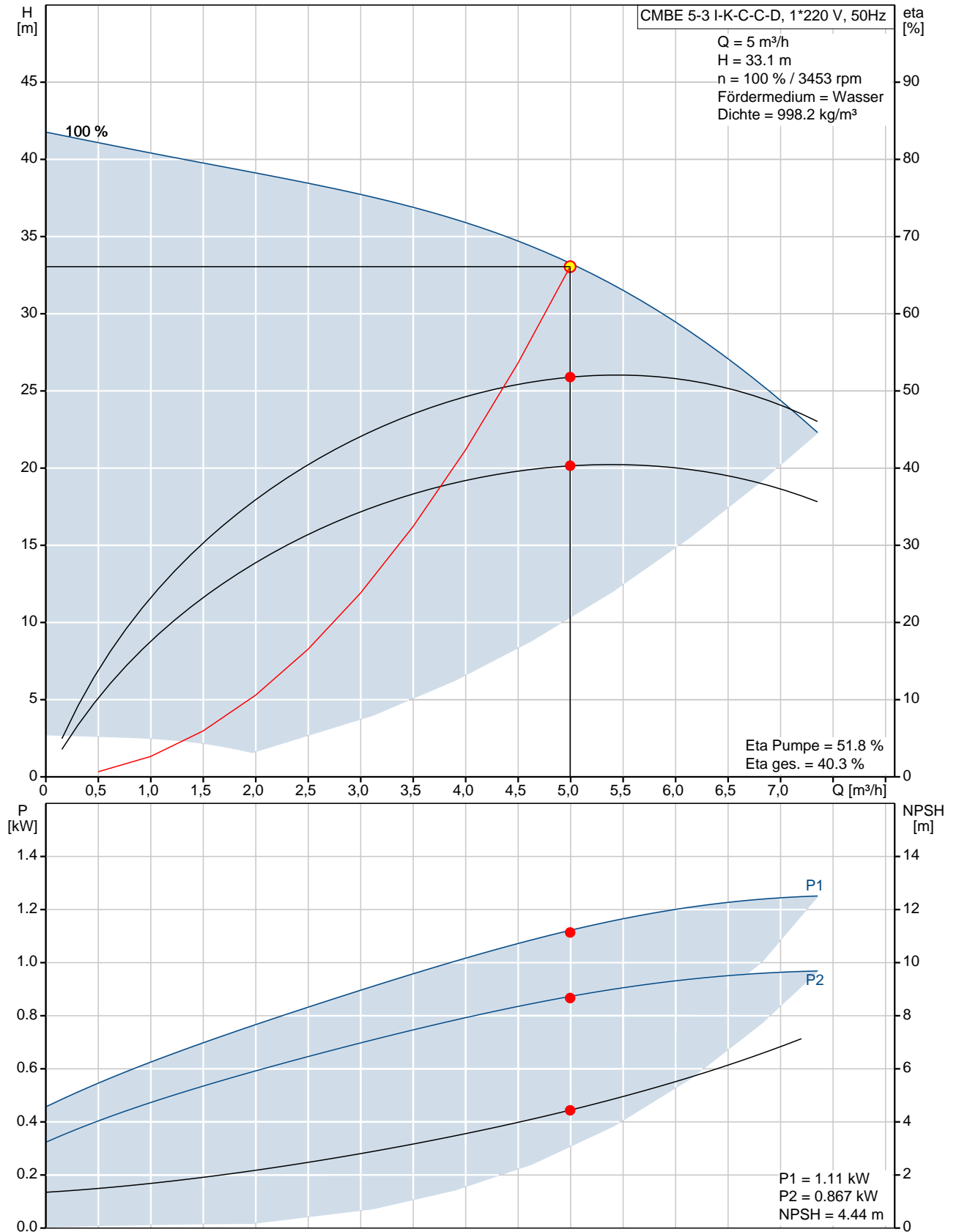
Position	Anz.	Beschreibung
	1	<p>CMBE 5-3 I-K-C-C-D AVBE</p>  <p style="text-align: center;">Hinweis! Abbildung kann vom Produkt abweichen.</p> <p>Produktnr.: 97755487</p> <p>Wasserversorgungsanlage in Kompaktbauweise; betriebsfertig verrohrt und verdrahtet, bestehend aus:</p> <ul style="list-style-type: none"> - Horizontaler, normalsaugender, mehrstufiger Kreiselpumpe vom Typ CME-I mit Edelstahlhydraulik (1.4301) - Drehzahl geregelter Hochwirkungsgradmotor mit Regelungsart „Konstantdruck“ - 5-Wege Edelstahlverteiler aus Edelstahl (1.4408) mit integriertem Rückflussverhinderer - Edelstahlmanometer - Edelstahl drucksensor (0-6 bar) - Membrandruckbehälter 2l, PN 10 <p>Elektrische Ausstattung:</p> <ul style="list-style-type: none"> - Steuer-, Überwachungs- und Anzeigefunktionen und die elektronische Motoransteuerung sind im Frequenzumformer abgespeichert. - Anlage mit integrierter Trockenlaufschutzüberwachung über das abgespeicherte Pumpenkennfeld im Motor. - Nach Trockenlauf unternimmt die Anlage automatisch Anlaufversuche. - Bei mittelbarem Anschluss (z.B. aus Vorlaufbehälter) kann die Druckerhöhungsanlage zusätzlich über einen Schwimmerschalter (Option) geschützt werden. <p>Steuerung:</p> <ul style="list-style-type: none"> - Steuerungssoftware für die Konstantdruckregelung im Motor integriert - Solldruck wird elektronisch durch Drehzahländerung der Pumpe konstant gehalten - Elektronischer Sanftanlauf der Pumpe zur Vermeidung von Wasserschlägen im Netz - Ein/Aus Schaltung der Anlage über die +/- Taste am Bedienfeld des Frequenzumformers - Bei kleinen Verbrauchsanforderungen schaltet die Pumpe automatisch in den Start-/Stopp-Betrieb - Weitergehende Bedien- und Anzeigemöglichkeiten, Anzeige von Betriebsdaten und Einstellungen durch Zusatzeinheit R100 per IR-Kommunikation möglich (Zubehör) <p>Meldungen:</p> <ul style="list-style-type: none"> - Anzeige des Solldruckes durch LED-Zeile am Bedienfeld des Frequenzumformers - Grüne LED für Betrieb (blinkend für Bereitschaft) und rote LED für Sammelstörung am Bedienfeld des Frequenzumformers. <p>Anlage auch als Trinkwasservariante (gemäß DIN 1988-500) mit Vordrucküberwachung und Membrandruckbehälter nach DIN4807 verfügbar.</p> <p>Fördermedium: Fördermedium: Wasser</p>



Position	Anz.	Beschreibung
		Medientemperaturbereich: 0 .. 60 °C Technische Daten: Pumpendrehzahl: 3480 1/min Tatsächlicher Förderstrom der Pumpe: 5 m³/h Tatsächliche Förderhöhe der Pumpe: 33.1 m Wellenabdichtung: AVBE Zertifikate und Kennzeichnungen: CE Werkstoffe: Pumpengehäuse: Nichtrostender Stahl Pumpengehäuse: AISI 304 Laufrad: Edelstahl Laufrad: DIN W.-Nr. 1.4301 Laufrad: AISI 304 O-Ring: EPDM Installation: Maximale Umgebungstemperatur: 55 °C Anschluss Saugstutzen: Rp 1 1/4 Anschluss Druckstutzen: RP1 Elektrische Daten: Maximale Stromaufnahme: 8,20-6,80 A Motorbemessungsleistung P2: 1.1 kW Netzfrequenz: 50 Hz Nennspannung: 1 x 200-240 V Nenn-Drehzahl: 360-3480 1/min Schutzart (IEC 34-5): 55 Isolationsklasse (IEC 85): F Art des Kabelsteckers: SCHUKO Netzkabellänge: 1.5 m Behälter: Tank volume: 2 l Sonstiges: Nettogewicht: 19.5 kg Bruttogewicht: 24.6 kg



97755487 CMBE 5-3 I-K-C-C-D 50 Hz



Beschreibung **Daten**

Produktbezeichnung: CMBE 5-3 I-K-C-C-D AVBE
 Produktnummer : 97755487
 EAN Nummer : 5710623793092

Technische Daten:
 Pumpendrehzahl: 3480 1/min
 Tatsächlicher Förderstrom der Pumpe: 5 m³/h
 Tatsächliche Förderhöhe der Pumpe: 33.1 m

Anzahl Laufräder: 3
 Wellenabdichtung: AVBE
 Zertifikate und Kennzeichnungen: CE
 Modell: A

Werkstoffe:
 Pumpengehäuse: Nichtrostender Stahl
 AISI 304
 Laufrad: Edelstahl
 DIN W.-Nr. 1.4301
 AISI 304
 O-Ring: EPDM

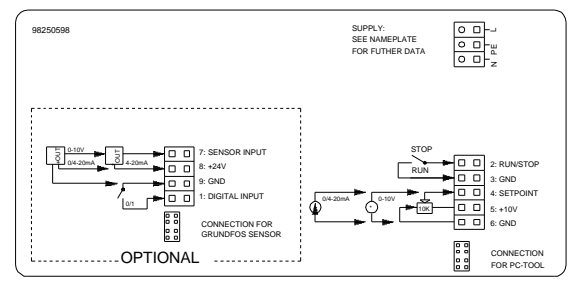
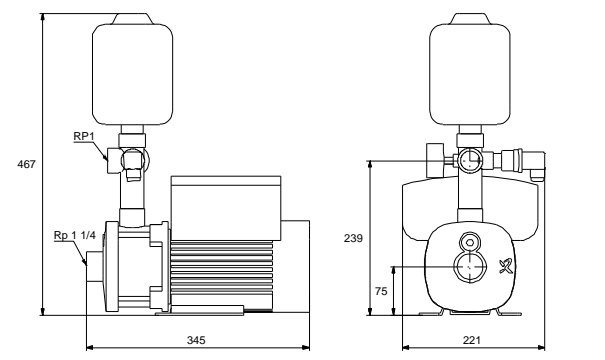
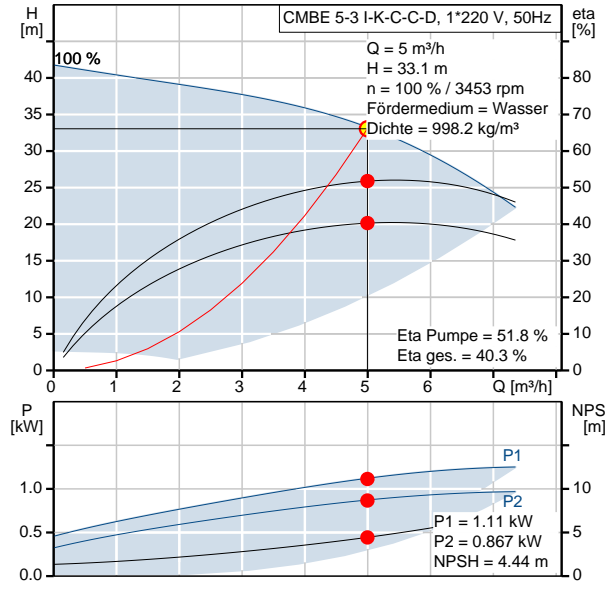
Installation:
 Maximale Umgebungstemperatur: 55 °C
 Anschluss Saugstutzen: Rp 1 1/4
 Anschluss Druckstutzen: RP1

Fördermedium:
 Wasser
 Medientemperaturbereich: 0 .. 60 °C

Elektrische Daten:
 Maximale Stromaufnahme: 8,20-6,80 A
 Motorbemessungsleistung P2: 1.1 kW
 Netzfrequenz: 50 Hz
 Nennspannung: 1 x 200-240 V
 p max system: 7 bar
 Nenn-Drehzahl: 360-3480 1/min
 Schutzart (IEC 34-5): 55
 Isolationsklasse (IEC 85): F
 Motorschutz: TP 211
 Art des Kabelsteckers: SCHUKO
 Netzkabellänge: 1.5 m

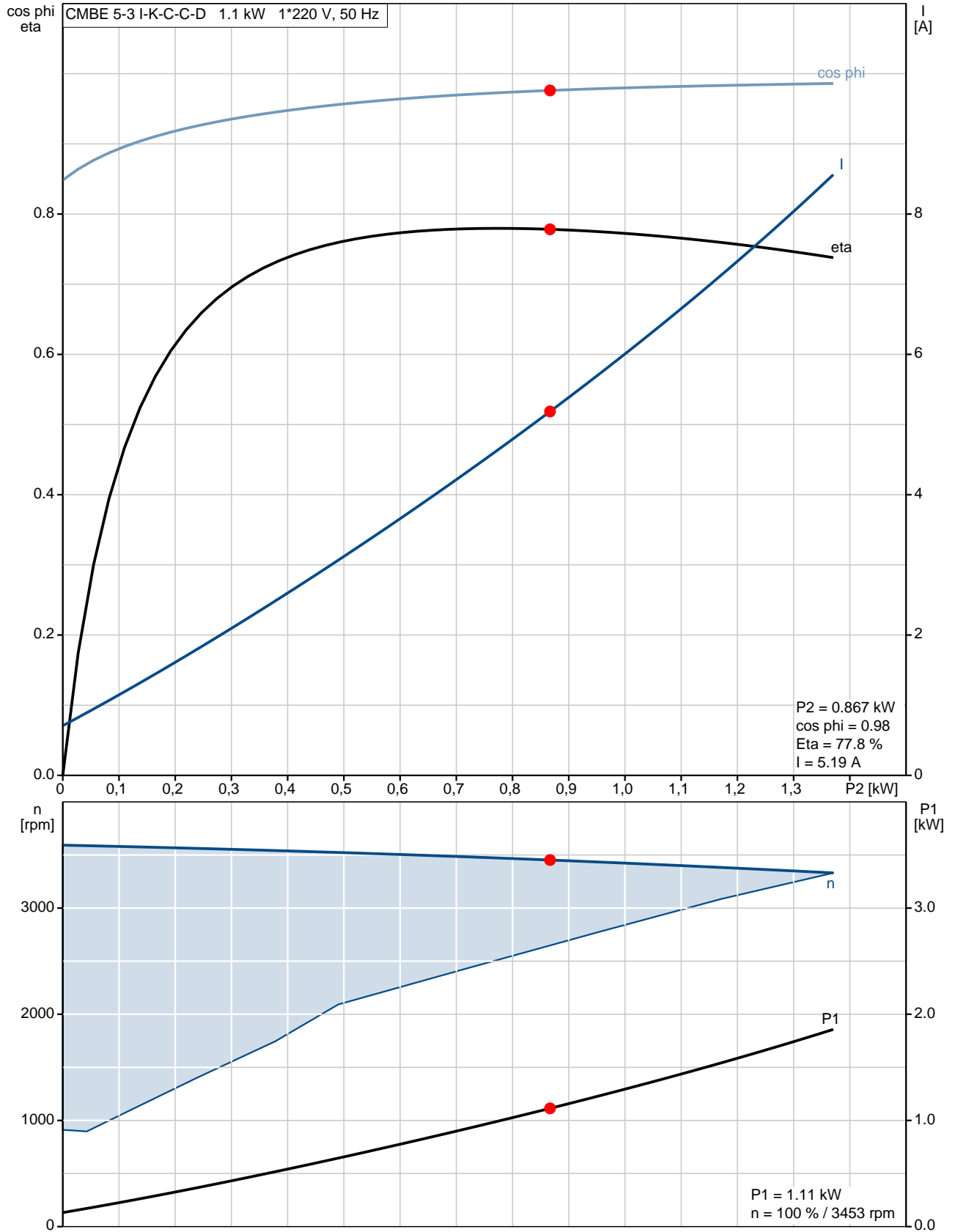
Behälter:
 Tank volume: 2 l

Sonstiges:
 Nettogewicht: 19.5 kg
 Bruttogewicht: 24.6 kg
 Softwareversion: 95139604



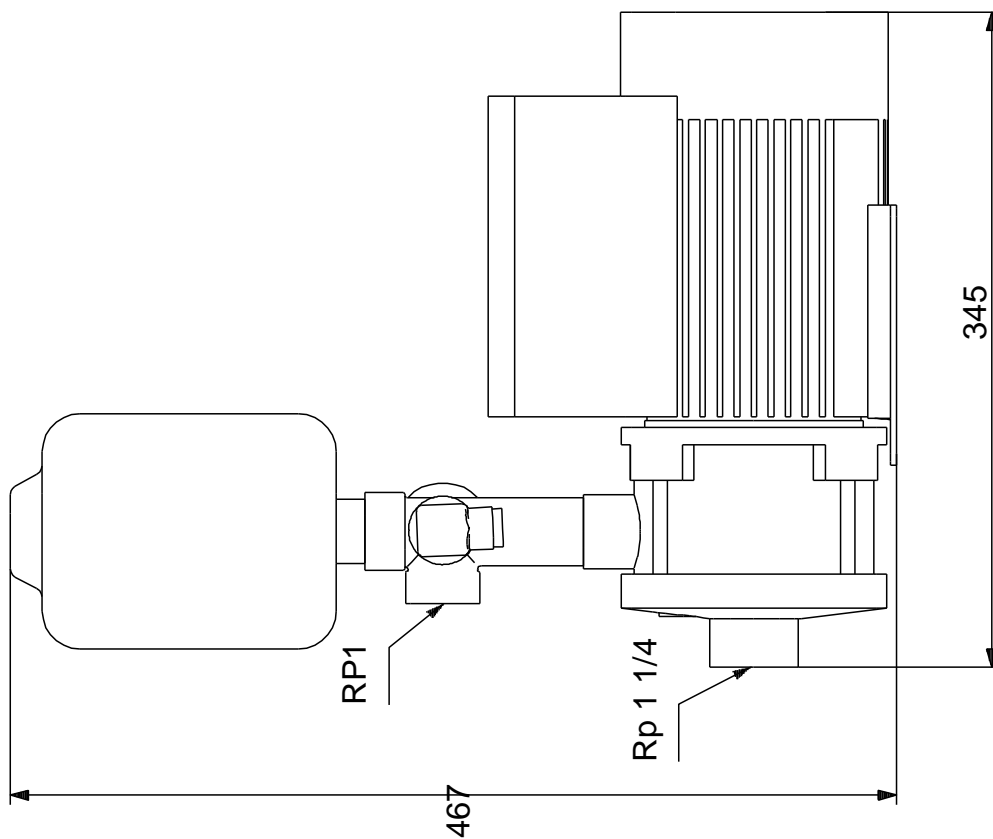
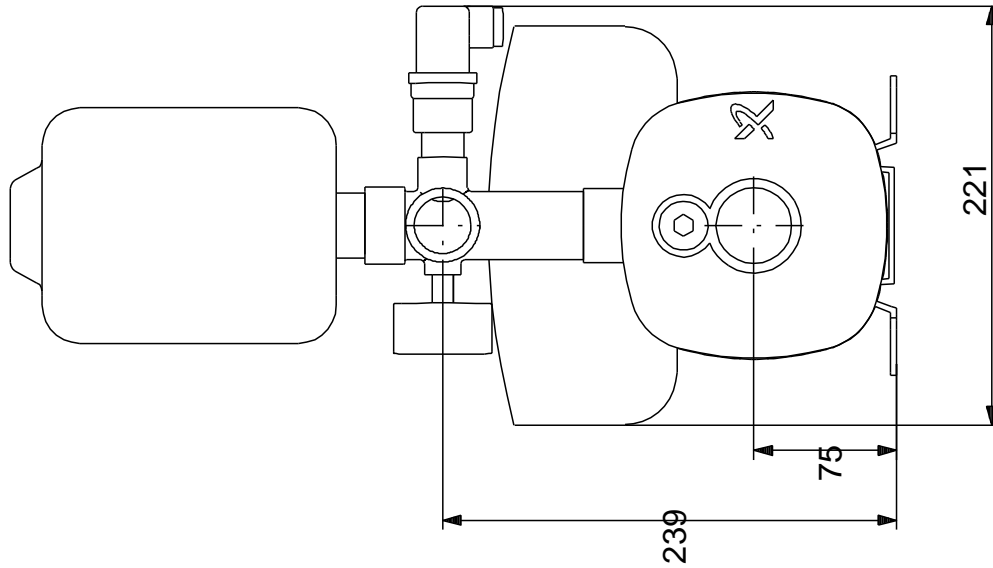


97755487 CMBE 5-3 I-K-C-C-D 50 Hz



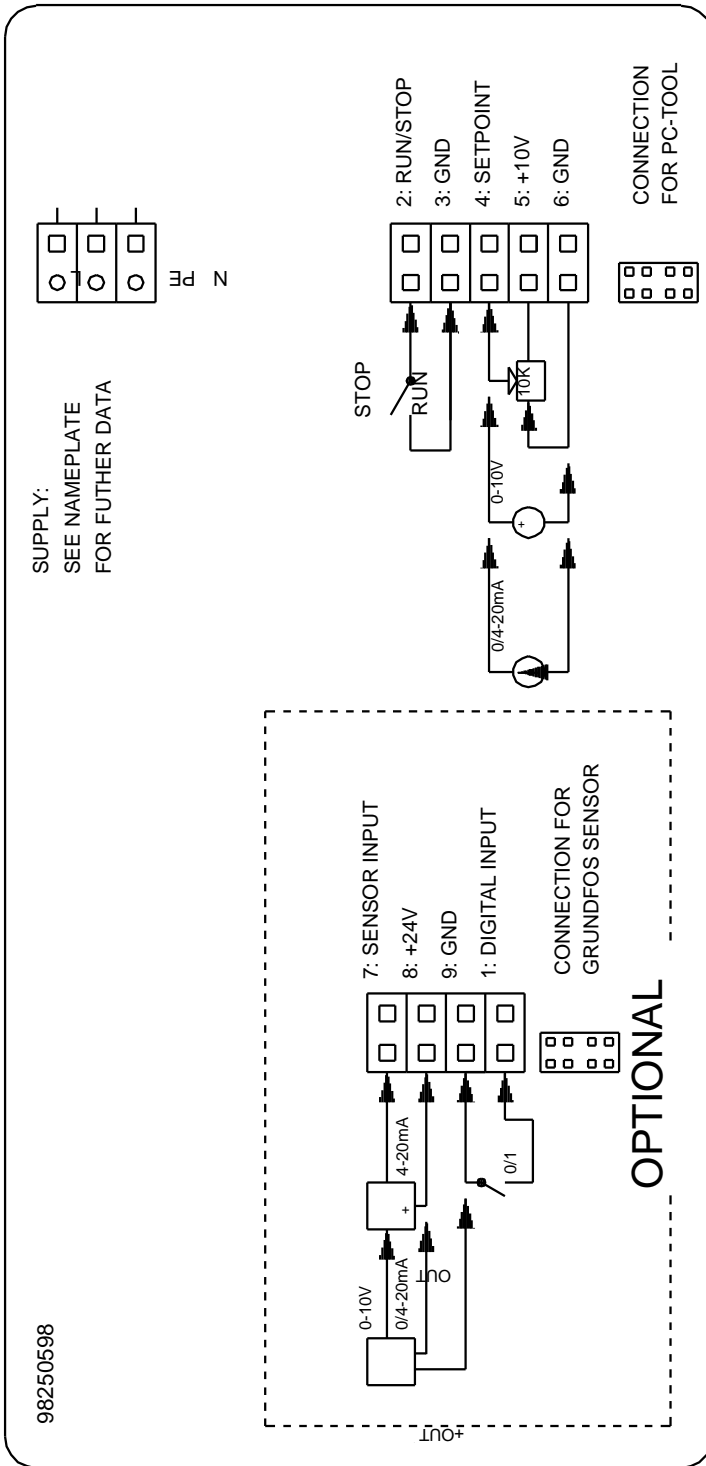


97755487 CMBE 5-3 I-K-C-C-D 50 Hz



Achtung! Soweit nicht anders angegeben, handelt es sich um Millimeterangaben (mm). Die vereinfachte Maßzeichnung zeigt nicht alle Einzelheiten.

97755487 CMBE 5-3 I-K-C-C-D 50 Hz



Hinweis: Alle Einheiten in [mm] soweit nicht anders bezeichnet.