

**Flexibel. Kommunikativ.
Einfach im Einsatz.**
... perfekt für Ihre Anwendung



**Die richtige
Kombination
von Funktionen**

bringt Sie schnell
und sicher zu Ihren
Zielen.

Erreichen Sie **maximale** **Effizienz ...**

Realisieren Sie ein bislang unerreichtes Leistungsniveau in dieser Klasse mit dem VLT® Midi Drive FC 280, der Weiterentwicklung des beliebten und bewährten Frequenzumrichters VLT® 2800. Eine Vielzahl neuer Funktionen machen Installation, Betrieb und Wartung des FC 280 zum Kinderspiel und sorgen für erhebliche Einsparungen. Einfach einrichten – sicherer Betrieb.

Der VLT® Midi Drive ist für Anwendungen in der Lebensmittel- & Getränkeindustrie, in Transportsystemen und in der verarbeitenden Industrie optimiert. Zu seinen Stärken gehören eine leistungsfähige Steuerung, funktionale Sicherheit sowie die Kommunikation via Feldbus.

Die umfassenden Funktionen sorgen dafür, dass sich der Drehstromantrieb perfekt in Ihre jeweilige Anwendung integriert, unabhängig davon, ob es sich um Förder- oder Verpackungssysteme, Mischer, Antriebspumpen, Ventilatoren oder Verdichter handelt.

Steckverbindungen, integrierte Zwischenkreisdrosseln, EMV-Filtern und eine Zwei-Kanal-STO-Funktion (Safe Torque Off) garantieren eine leichte Handhabung des Frequenzumrichters und macht zusätzliche Komponenten überflüssig.

Der VLT® Midi Drive bietet folgende Highlights:

- Schnelle und einfache Inbetriebnahme
- Platz- und Kosteneinsparung
- Hohe Flexibilität für Ihre Anwendungen

Mit dem FC 280 erfüllen Sie spielend alle Anforderungen Ihrer Anlage.

Einmal einrichten – fertig

Entwickelt anhand der Erfahrungen aus mehr als 45 Jahren in der Antriebstechnik ist der VLT® Midi Drive das neueste Mitglied der erfolgreichen VLT®-Drehstromantriebsfamilie.

Einfacher Austausch

Der VLT® Midi Drive ist kompatibel zum VLT® 2800, für einen schnellen und einfachen Austausch.



Die robuste und zuverlässige Ausführung garantiert geringe Wartungskosten: Nach schneller Inbetriebnahme arbeitet das Gerät höchst zuverlässig. Durch die hohe Effizienz spart es über die Jahre erheblich Energie ein.

Keine zusätzlichen Komponenten

- Integrierte Zwischenkreisdrosseln verbessern die Netzqualität und sparen zudem Platz und Kosten für zusätzliche externe Komponenten.
- Die einfache Deaktivierung der EMV-Filter reduziert Ableitströme und ermöglicht den sicheren Betrieb an IT-Netzen.

- Der VLT® Midi Drive kann bei Umgebungstemperaturen von 45-50 °C unter Vollast arbeiten und bei 55 °C mit Leistungsreduzierung. Dies reduziert Kosten für eine zusätzliche Schaltschrankkühlung und verhindert eine Überdimensionierung des Antriebs.

Diese Eigenschaften sparen eine eventuelle Überdimensionierung sowie zusätzliche Anschaffungen. Auf diese Weise und durch den geringeren Platzbedarf sinken die Kosten für Ihr Projekt.

Kompaktes Design für eine einfache Installation

Das kompakte Design ermöglicht eine einfache Seite-an-Seite-Montage ohne Abstand zwischen den Frequenzumrichtern. So nutzen Sie den Platz im Schaltschrank optimal aus.



Flexibel. Einfach im Betrieb.

Einfacher Austausch

Der VLT® Midi Drive ist kompatibel zum VLT® 2800. Seine Abmessungen, Stecker, einsetzbare Kabellängen sowie die Softwaretools zur Inbetriebnahme ermöglichen einen einfachen Austausch in bestehenden Maschinen und Anlagen.

Einfache Wartung

Das VLT® Memory-Modul ermöglicht Herstellern und OEM die Implementierung von Werkseinstellungen, die schnelle Installation von Firmware-Updates sowie eine schnelle Inbetriebnahme und den einfachen Austausch von Frequenzumrichtern im Servicefall – ein neuer Ansatz bei VLT®-Frequenzumrichtern.

Kopieren Sie einfach die Einstellungen eines Frequenzumrichters mit dem PC von einem VLT® Memory-Modul in ein anderes.

Das VLT® Memory-Modul unterstützt die Implementierung von Werkseinstellungen und ermöglicht eine schnelle Installation von Firmware-Updates sowie das Kopieren von Einstellungen.

Schnelle Inbetriebnahme Numerische oder grafische Bedieneinheit

Energieeinsparungen lassen sich dank der Parametrierung über ein erweitertes numerisches oder grafisches Bedienteil einfach und schnell erzielen. Das grafische Bedienteil unterstützt sechs Sprachen.

Applikationsspezifische Vorauswahlen unterstützen zusätzlich bei der Konfiguration und Inbetriebnahme typischer Anwendungen.

VLT® Motion Control Tool MCT 10

Konfigurieren und überwachen Sie den FC 280 mit der Danfoss-eigenen Software VLT® Motion Control Tool MCT 10. Sie bietet dem Anwender jederzeit eine umfassende Systemübersicht und hohe Flexibilität bei der Parametrierung, Inbetriebnahme und Überwachung. Mit der integrierten USB-Schnittstelle lässt sich der FC 280 für Inbetriebnahme und Fehleranalyse einfach mit dem PC verbinden.

Steckverbinder für schnelle Verdrahtung

Bis 7,5 kW kommen die Geräte mit zum VLT® 2800 kompatiblen Steckverbindern. Damit lässt sich der FC 280 schnell und effektiv verdrahten: Stecker für Netzanschluss, RS485, I/O und Motorkabel machen die Verdrahtung sicher.



Eigenschaften und Vorteile

Eigenschaft	Vorteil
Oberschwingungen und EMV	
Integrierte Zwischenkreisdrosseln	– Spart Installationszeit und Platz im Schaltschrank – Verbessert die Netzqualität und trägt zu einer verlängerten Lebensdauer des Zwischenkreiskondensators bei
Integrierter EMV-Filter	– Verhindert Fehlfunktionen und verbessert die Zuverlässigkeit der Komponenten am Netz
EMV-Schalter	– Sicherer Betrieb im IT-Netz – Reibungsloser Betrieb der Überwachungsgeräte für Erdschluss
Einfache Installation und Inbetriebnahme	
Steckbare Klemmen	– Schnelle Installation, einfacher Austausch
VLT® Memory Modul (optional)	– Problemlose Übertragung von Parametereinstellungen – Schnelles Einspielen von Firmware-Updates – Einfache und schnelle Inbetriebnahme
Speichermodul-Programmiereinheit	– Schnelle und einfache Dateiübertragung über den Computer mit dem VLT® Memory-Modul MCM 102
Erweiterte numerische Bedieneinheit LCP (optional)	– Kostengünstige Benutzerschnittstelle
Adapter für grafische Bedieneinheit mit vielen unterstützten Sprachen (optional)	– Einfache Konfiguration in sechs verschiedenen Sprachen – Schnelle Fehlersuche
USB-Anschluss	– Einfache PC-Verbindung für Fehlerbehebung oder Inbetriebnahme – Kein Adapter oder PC-USB-Treiber erforderlich
Vorauswahlen für Inbetriebnahme typischer Anwendungen	– Einfache Inbetriebnahme
Strategisches Design für Anwendungen, Sicherheit und Motorsteuerung	
Zweikanalige integriertes Safe Torque Off (STO)	– Keine Notwendigkeit externer Komponenten – Ermöglicht zuverlässige funktionale Sicherheit
Steueralgorithmus für Asynchron- und PM-Motoren	– Möglichkeit, den jeweils optimalen und effizientesten Motor zu wählen
Integrierter Bremschopper für 3-Phasen-Antriebe in Leistungsgrößen bis 22 kW	– Keine Kosten für externen Bremschopper
Seite-an-Seite-Montage oder horizontale Montage, ohne Leistungsreduzierung	– Spart Platz und Kosten
Betrieb bis 45 °C ohne Leistungsreduzierung	– Spart Kosten für externe Kühlung und minimiert Ausfallzeiten aufgrund von Überhitzung





Perfekt für Ihre Anwendung

Das Gerät bietet eine einfache und flexible Lösung für Anwendungen im Lebensmittel- & Getränkebereich sowie in der Fördertechnik und der verarbeitenden Industrie.

Alle wichtigen Funktionen garantieren optimale Leistung in folgende Bereichen:

Fördertechnik

Eine optimale Steuerung von Fördersystemen verringert deren mechanische Belastung über eine geregelte Beschleunigung und Verzögerung. Dies senkt die Betriebskosten und erhöht die Lebensdauer der Anlagen.

Mischer

Der VLT® 2800 lässt sich ganz einfach und ohne weitere Überarbeitung der Anwendung durch den VLT® Midi Drive ersetzen. Sogar ein Upgrade auf einen beliebigen hocheffizienten Motor funktioniert problemlos – der VLT® Midi Drive ist kompatibel.

Verpackungssysteme

Profitieren Sie von der kompakten Baugröße, den integrierten EMV-Filtern sowie Safe Torque Off (STO), damit Sie die Branchenstandards für Anlagen einhalten.

Pumpen

Der Frequenzumrichter sorgt für zuverlässigen Betrieb mit integriertem EMV-Filter und Oberschwingungsreduzierung.

Ventilatoren

Erreichen Sie Energieeinsparungen von bis zu 50% durch eine um 20% verringerte Lüfterdrehzahl, und senken Sie zudem den CO₂-Emissionen. Der Frequenzumrichter bietet integrierte Sicherheit und ermöglicht

die Wahl eines beliebigen Feldbus-Protokolls bei gleichzeitiger Optimierung des Leistungskoeffizienten.

Verdichter

Der Frequenzumrichter bietet integrierte funktionale Sicherheit und ermöglicht die Wahl eines beliebigen Feldbus-Protokolls bei gleichzeitiger Optimierung des Leistungskoeffizienten.

< 48%

THDi

durch integrierte
Zwischenkreisdrossel
zur Reduzierung der
Oberschwingungen.



Entwickelt für Industrieanforderungen

Der VLT® Midi Drive eignet sich für viele Einsatzbereiche. Die verschiedenen Feldbus-Optionen erfüllen die Protokollstandards verschiedener Branchen. Der Frequenzumrichter ist u. a. gemäß CE und UL zertifiziert. Durch seine Kompatibilität mit Asynchron- und PM-Motoren können Sie außerdem den für Ihren Einsatzbereich optimalen Motor frei wählen.



Eine interaktive Präsentation und ein Video finden Sie unter www.danfoss.de/Midi

Integrierte Zwischenkreisdrosseln

- Integrierte Zwischenkreisdrosseln reduzieren Oberschwingungen auf weniger als 48 % THDi.

Eingebauter Bremschopper

- Ein eingebauter Bremschopper für 3-phasige Antriebe im gesamten Leistungsbereich reduziert Kosten und spart Platz im Schaltschrank.

Pulseingang als Drehzahlollwert

- Der FC 280 kann einen Pulseingang in einen Drehzahlollwert umrechnen, sodass die Anschaffung eines Analogsignal-Moduls für die SPS entfällt.

Integrierter PID-Regler

- Der integrierte PID-Regler sorgt für eine solide Prozessregelung und gewährleistet so z. B. konstanten Druck oder Durchfluss.

Integrierte EMV-Filter

- Die integrierten EMV-Filter sparen nicht nur Platz im Schaltschrank, es entfällt auch der zusätzliche Aufwand für die Verdrahtung und Installation externer Komponenten. Weiterhin verbessern sie die Netzqualität und beugen dadurch Störungen und Ausfällen anderer am Netz angeschlossener Geräte vor.

Beschichtete Platinen

- Die Platinen sind standardmäßig gemäß Klasse 3C3 (IEC 60721-3-3) zum Schutz gegen korrosive Gase beschichtet. Damit sind die Geräte optimal für den zuverlässigen und störungsfreien Betrieb in rauen Umgebungen gerüstet und bieten eine erhöhte Lebensdauer.

Zuverlässige Stromversorgung

- Die externe 24-V-Spannungsversorgung speist die Feldbus-Stuerelektronik, wenn der Antrieb spannungslos geschaltet wird.

Kommunikativ

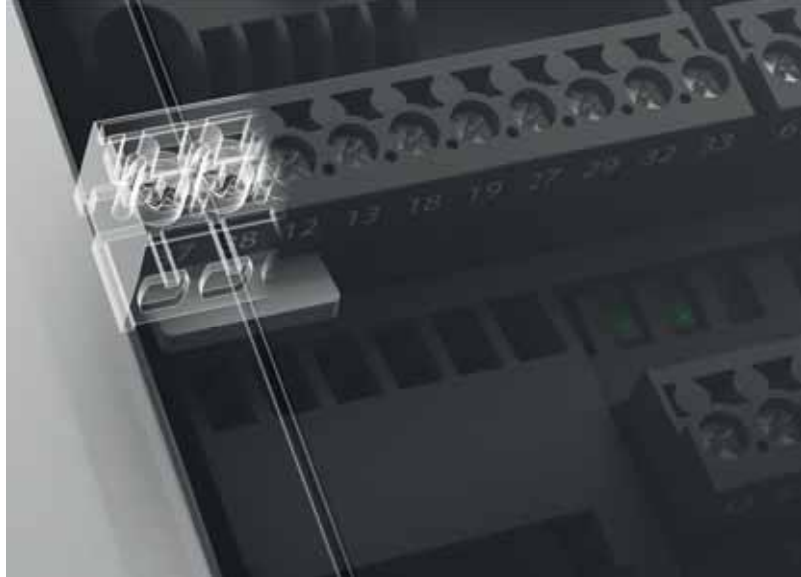
Einfach anschließen

Zur Inbetriebnahme oder Wartung lässt sich das Gerät einfach über den integrierten USB-Anschluss mit dem PC verbinden.

Verschiedene Feldbusse

Nutzen Sie zur Kommunikation Ihren Feldbus der Prozessautomation:

- CANopen
- PROFIBUS
- ProfiNet mit Dual-Port
- EtherNet/IP mit Dual-Port
- Modbus



Sicher

Zwei-Kanal-STO (Safe Torque Off)

Die Funktion „Safe Torque Off“ (STO) ist ein Bestandteil des sicherheitsbezogenen Steuerungssystems. STO verhindert, dass der Frequenzumrichter das Drehfeld, das der Motor zum Drehen benötigt, erzeugt. Auf diese Weise stellt die Funktion in Notfällen Sicherheit her.

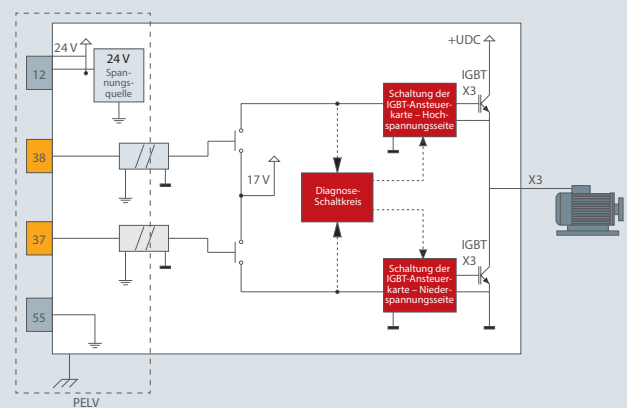
Die Zwei-Kanal-STO-Funktion im VLT® Midi Drive ist für folgende Anforderungen ausgelegt und zugelassen:

- IEC/EN 61508: 2010 SIL 2
- IEC/EN 61800-5-2: 2007 SIL2
- IEC/EN 62061: 2005 SILCL von SIL2
- EN ISO 13849-1: 2008 Kategorie 3 PLd

Anpassungsfähig

Kompatibel zu PM-Motoren

- Sie können den für Ihre Anwendung besten und effizientesten Motor frei wählen. Der VLT® Midi Drive ermöglicht eine effiziente Regelung des Permanentmagnet (PM)-Motors ohne Rückführung unter VVC+ im gesamten Leistungsbereich.



Spezifikationen

Netzversorgung (L1, L2, L3)	
Versorgungsspannung	200-240 V (-15 %/+10 %) 380-480 V (-15 %/+10 %)
Netzfrequenz	50/60 Hz
Verschiebungsleistungsfaktor (cos φ)	Nahe 1 (> 0,98)
Taktfrequenz am Netzeingang L1, L2, L3	Max. 2 Mal/Minute schalten
Ausgangsdaten (U, V, W)	
Ausgangsspannung	0-100% der Versorgungsspannung
Schalten am Ausgang	Unbegrenzt
Rampenzeiten	0,01-3600 s
Frequenzbereich	0-500 Hz
Programmierbare Digitaleingänge/-ausgänge	
Digitaleingänge/-ausgänge*	6 (7)/1
Logik	PNP oder NPN
Spannungsniveau	0-24 V DC

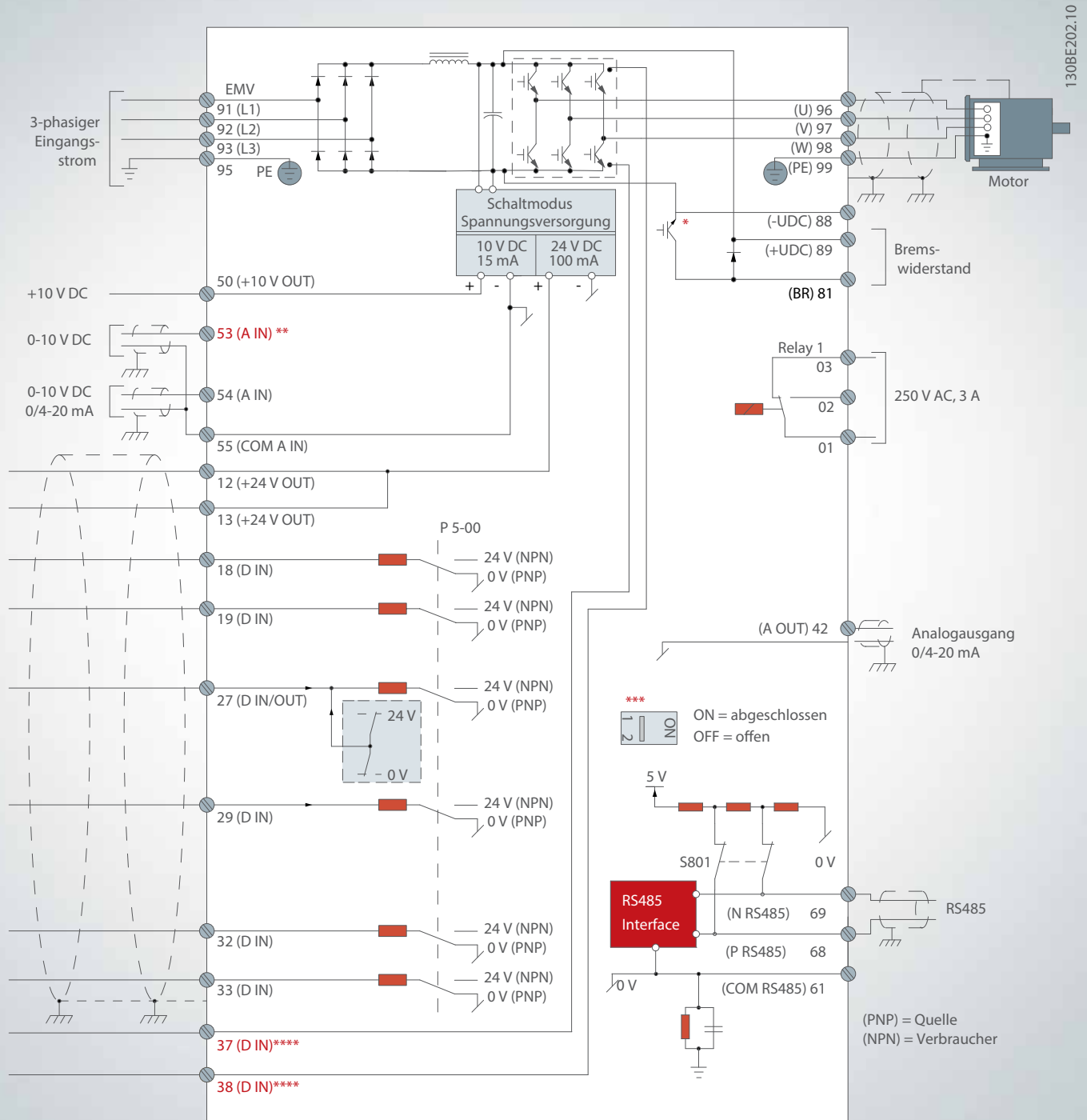
*Bemerkung: Ein Digitaleingang lässt sich als Pulsausgang konfigurieren.

Puls-/Drehgebereingänge	
Pulseingänge/ Drehgebereingänge**	2/2
Spannungsniveau	0-24 V DC
<i>**Bemerkung: Zwei Digitaleingänge lassen sich als zwei Pulseingänge konfigurieren. Zwei Digitaleingänge lassen sich als Drehgebereingänge konfigurieren</i>	
Programmierbare Analogeingänge	
Analogeingänge	2
Betriebsarten	1 Spannung oder Strom/ 1 Spannung oder DI
Spannungsniveau	0 V bis +10 V (skalierbar)
Strombereich	0/4 bis 20 mA (skalierbar)
Programmierbare Analogausgänge	
Analogausgang	1
Strombereich am Analogausgang	0/4 bis 20 mA
Programmierbare Relaisausgänge	
Relaisausgang	1
Zulassungen	
Zulassungen	CE, UL-gelistet, cUL, Tüv



Anschlussdiagramm

VLT® Midi Drive FC 280



130BE202.10

A=Analog, D=Digital

* Der integrierte Bremschopper ist nur für 3-phasige Einheiten erhältlich.

** Sie können Klemme 53 auch als Digitaleingang verwenden.

*** Sie können Schalter S801 verwenden, um für die serielle RS485-Schnittstelle (Klemmen 68 und 69) die integrierten Bus-Abschlusswiderstände zu aktivieren.

**** Eine Anleitung zur korrekten STO-Verdrahtung finden Sie im Produkthandbuch in Kapitel 6 „Safe Torque Off (STO)“.

Elektrische Daten

VL^T® Midi Drive FC 280 3 x 380-480 V AC

Schutzart IP20		K1						K2	
		HK37	HK55	HK75	H1K1	H1K5	H2K2	H3K0	
Typische Wellenleistung	[kW]	0,37	0,55	0,75	1,1	1,5	2,2	3	
Ausgangsstrom									
Dauerbetrieb (3 x 380-440 V)	[A]	1,2	1,7	2,2	3	3,7	5,3	7,2	
Dauerbetrieb (3 x 441-480 V)	[A]	1,1	1,6	2,1	2,8	3,4	4,8	6,3	
Überlast (60 s)	[A]	1,9	2,7	3,5	4,8	6,0	8,5	11,5	
Ausgangsleistung									
Dauerlast (400 V AC)	[kVA]	0,8	1,2	1,5	2,1	2,6	3,7	5,0	
Dauerlast (480 V AC)	[kVA]	0,9	1,3	1,7	2,5	2,8	4,0	5,2	
Max. Eingangsstrom									
Dauerbetrieb (3 x 380-440 V)	[A]	1,2	1,6	2,1	2,6	3,5	4,7	6,3	
Dauerbetrieb (3 x 441-480 V)	[A]	1,0	1,2	1,8	2,0	2,9	3,9	4,3	
Überlast (60 s)	[A]	1,9	2,6	3,4	4,2	5,6	7,5	10,1	
Zusätzliche Spezifikationen									
Max. Leitungsquerschnitt Netz, Motor, Bremse und Zwischenkreiskopplung	[mm ²] (AWG)	4 (12)							
Geschätzte Verlustleistung bei maximaler Nennlast ¹⁾	[W]	20,9	25,2	30,01	40,01	53	74,0	94,8	
Wirkungsgrad ²⁾		96,2	97,0	97,2	97,4	97,4	97,6	97,5	
Gewicht									
IP20	[kg]	2,3					2,5	3,6	

Schutzart IP20		K2		K3	K4		K5	
		H4K0	H5K5	H7K5	H11K	H15K	H18K	H22K
Typische Wellenleistung	[kW]	4	5,5	7,5	11	15	18,5	22
Ausgangsstrom								
Dauerbetrieb (3 x 380-440 V)	[A]	9	12	15,5	23	31	37	42,5
Dauerbetrieb (3 x 441-480 V)	[A]	8,2	11	14	21	27	34	40
Überlast (60 s)	[A]	14,4	19,2	24,8	34,5	46,5	55,5	63,8
Ausgangsleistung								
Dauerlast (400 V AC)	[kVA]	6,2	8,3	10,7	15,9	21,5	25,6	29,5
Dauerlast (480 V AC)	[kVA]	6,8	9,1	11,6	17,5	22,4	28,3	33,3
Max. Eingangsstrom								
Dauerbetrieb (3 x 380-440 V)	[A]	8,3	11,2	15,1	22,1	29,9	35,2	41,5
Dauerbetrieb (3 x 441-480 V)	[A]	6,8	9,4	12,6	18,4	24,7	29,3	34,6
Überlast (60 s)	[A]	13,3	17,9	24,2	33,2	44,9	52,8	62,3
Zusätzliche Spezifikationen								
Max. Leitungsquerschnitt Netz, Motor, Bremse und Zwischenkreiskopplung	[mm ²] (AWG)	4 (12)			16 (6)			
Geschätzte Verlustleistung bei maximaler Nennlast ¹⁾	[W]	115,5	157,5	192,8	289,5	393,4	402,8	467,5
Wirkungsgrad ²⁾		97,6	97,7	98,0	97,8	97,8	98,1	97,9
Gewicht								
IP20	[kg]	3,6	3,6	4,1	9,4	9,5	12,3	12,5

Netzversorgung 3 x 380-480 V AC

¹⁾ Die typische Verlustleistung gilt für Nennlastbedingungen und sollte innerhalb von $\pm 15\%$ liegen (Toleranz bezieht sich auf variierende Spannungs- und Kabelbedingungen). Werte basieren auf einem typischen Motorwirkungsgrad (Übergang IE2/IE3). Motoren mit niedrigerem Wirkungsgrad tragen ebenfalls zur Verlustleistung im Drehstromantrieb bei, und Motoren mit hohem Wirkungsgrad reduzieren die Verlustleistung.

Gilt für die Dimensionierung der Kühlung des Drehstromantriebs. Wenn die Taktfrequenz im Vergleich zur Werkseinstellung sich erhöht, kann die Verlustleistung steigen.

Die Leistungsaufnahmen von LCP und typischen Steuerkarten sind eingeschlossen.

Weitere Optionen und Anschlusslasten können die Verluste um bis zu 30 W erhöhen (typisch sind allerdings nur 4 W zusätzlich bei einer Steuerkarte oder einem Feldbus unter Vollast).

Verlustleistungsdaten gemäß EN 50598-2 finden Sie unter www.danfoss.com/vltenergyefficiency.

²⁾ Gemessen mit 50 m abgeschirmten Motorkabeln bei Nennlast und Nennfrequenz. Die Energieeffizienzklasse finden Sie im Produkthandbuch im Kapitel 9.4 „Umgebungsbedingungen“. Für Teillastverluste siehe www.danfoss.com/vltenergyefficiency.

Typencodes für Bestellungen

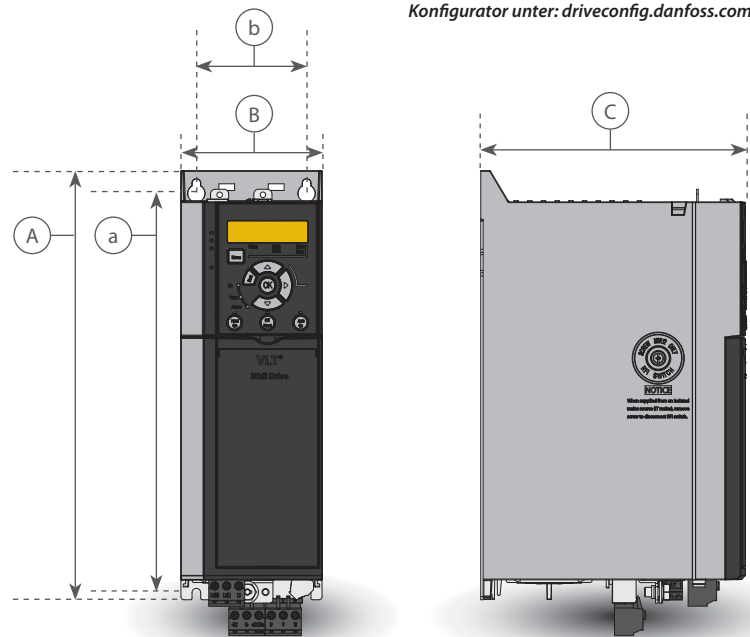


[1] Anwendung (Zeichen 4-6)	
280	VLT® Midi Drive FC 280
[2] Leistungsgröße (Zeichen 7-10)	
PK37	0,37 kW/0,50 PS
PK55	0,55 kW/0,75 PS
PK75	0,75 kW/1,0 PS
P1K1	1,1 kW/1,5 PS
P1K5	1,5 kW/2,0 PS
P2K2	2,2 kW/3,0 PS
P3K0	3,0 kW/4,0 PS
P3K7	3,7 kW/5,0 PS
P4K0	4,0 kW/5,5 PS
P5K5	5,5 kW/7,5 PS
P7K5	7,5 kW/10 PS
P11K	11 kW/15 PS
P15K	15 kW/20 PS
P18K	18,5 kW/25 PS
P22K	22 kW/30 PS

[3] Netzspannung (Zeichen 11-12)	
S2	1 x 200/240 V AC
T2	3 x 200/240 V AC
T4	3 x 380/480 V AC
[4] Gehäuse (Zeichen 13-15)	
E20	IP20/Gehäuse
[5] EMV-Filter, Klemmen- und Überwachungsoptionen – EN/IEC 61800-3 (Zeichen 16-17)	
H1	EMV-Filter-Klasse: Einphasig A1/B (C1) Dreiphasig A1 (C2)
H2	EMV-Filter, Klasse A2 (C3)
[6] Bremsen (Zeichen 18)	
X	Keine Brems-IGBT (nur S2)
B	Brems-IGBT
[7] LCP-Display (Zeichen 19)	
X	Kein LCP installiert
[8] Beschichtung der Platine – IEC 721-3-3 (Zeichen 20)	
C	Beschichtete Platine, Klasse 3C3

[9] Netzanschluss (Zeichen 21)	
X	Keine Netzoption
[10] Hardware-Option A (Zeichen 22)	
X	Standard-Kabeleinführungen
[11] Hardware-Option B (Zeichen 23)	
X	Keine Anpassung
[12] Spezielle Version (Zeichen 24-27)	
SXXX	Aktuelle Version – Standard-Software
[13] LCP-Sprache (Zeichen 28)	
X	Englisch, Deutsch, Französisch, Spanisch, Dänisch, Italienisch
<i>Bei Fragen zu weiteren Sprachoptionen wenden Sie sich bitte an den Hersteller</i>	
[14] Integrierter Feldbus (Zeichen 29-30)	
AX	Kein
A0	PROFIBUS DP
A6	CANopen
AL	PROFINET
AN	EtherNet/IP

Bitte beachten Sie, dass nicht alle Kombinationen möglich sind. Hilfe bei der Konfiguration Ihres Drehstromantriebs erhalten Sie mit dem Online-Konfigurator unter: driveconfig.danfoss.com



Abmessungen

Gehäuse		K1					K2			K3	K4		K5	
Leistungsgröße [kW]	Einphasig 200-240 V	0,37	0,55	0,75	1,1	1,5	2,2							
	Dreiphasig 200-240 V	0,37	0,55	0,75	1,1	1,5	2,2			3,7				
	Dreiphasig 380-480 V	0,37	0,55	0,75	1,1	1,5	2,2	3	4	5,5	7,5	11	15	18,5
Abmessungen [mm]	Höhe A	210					272,5			272,5	320		410	
	Breite B	75					90			115	135		150	
	Tiefe C	168					168			168	245		245	
Bohrungen	a	198					260			260	297,5		390	
	b	60					70			90	105		120	
	c	5					6,4			6,5	8		7,8	
	d	9					11			11	12,4		12,6	
	e	4,5					5,5			5,5	6,8		7	
	f	7,3					8,1			9,2	11		11,2	



Integrierte Feldbusse

Für die gesamte Plattform verfügbar

Feldbus

- PROFIBUS DP V1
- CANopen
- ProfNet mit Dual-Port
- EtherNet/IP mit Dual-Port
- Modbus RTU

PROFIBUS DP V1

Durch die Bedienung des Drehstromantriebs über einen Feldbus können Sie die Kosten Ihres Systems senken, schneller und effizienter kommunizieren sowie von einer einfacheren Benutzerschnittstelle profitieren.

Vorteile von PROFIBUS DP:

- Umfassende Kompatibilität, hohe Verfügbarkeit, Unterstützung aller führenden SPS-Anbieter und Kompatibilität mit künftigen Ausführungen.
- Schnelle, effiziente Kommunikation, transparente Installation, erweiterte Diagnose und Parametrisierung sowie Autokonfiguration von Prozessdaten per GSD-Datei
- Azyklische Parametrierung mittels PROFIBUS DP-V1, PROFIdrive oder Danfoss FC-Profil, PROFIBUS DP-V1, Master-Klasse 1 und 2

CANopen

Hohe Flexibilität und geringe Kosten sind zwei der wichtigsten Merkmale von CANopen. Die CANopen-Variante ist mit einem High-Priority-Zugang für Steuerung und Zustand des Drehstromantriebs (PDO-Kommunikation) sowie einem Zugriff auf alle Parameter durch azyklische Daten (SDO-Kommunikation) komplett ausgestattet.

Für Interoperabilität ist das DSP402-Drehstromantriebsprofil in die Option implementiert. All dies sorgt für eine standardisierte Handhabung, hohe Interoperabilität und geringe Kosten.

PROFINET

PROFINET kombiniert maximale Leistung mit einer in höchstem Maße offenen Struktur. Mit der PROFINET-Variante können Anwender die Leistungsfähigkeit des Ethernet voll ausnutzen. Die Option ist so ausgelegt, dass Anwender viele Funktionen des PROFIBUS weiterverwenden können. So ist eine Migration auf PROFINET mit minimalem Aufwand möglich, und Sie sichern die Investition in das SPS-Programm.

Weitere Funktionen:

- Die Unterstützung der DP-V1-Diagnose ermöglicht eine einfache, schnelle und standardisierte Bearbeitung von Warnungs- und Fehlerinformationen in der SPS und verbessert so die Bandbreite im System.

PROFINET umfasst Meldungen und Dienste für eine Vielzahl von Anwendungen in der Fertigungsautomatisierung.

EtherNet/IP

Ethernet ist der kommende industrielle Kommunikationsstandard. EtherNet/IP basiert auf der neuesten verfügbaren Technologie für die industrielle Nutzung und eignet sich auch für höchste Anforderungen. EtherNet/IP erweitert das kommerziell standardisierte Ethernet zum Common Industrial Protocol (CIP™) – dasselbe Upper-Layer-Protokoll und Objektmodell, das auch bei DeviceNet zum Einsatz kommt.

Erweiterte Funktionen:

- Integrierter Hochleistungs-Switch für Ring-Topologie, ohne den Einsatz externer Switches
- Erweiterte Schalt- und Diagnosefunktionen
- Unicast- und Multicast-Kommunikation

Modbus RTU

Das Modbus-RTU-Protokoll basiert auf der integrierten RS485-Schnittstelle (EIA-485) auf der Steuerkarte.

RS485 ist eine Zweileiter-Bus-Schnittstelle, die mit einer Multidrop-Netzwerktopologie kompatibel ist. Danfoss verwendet das Zweileiter-System für die Halbduplex-Kommunikation zwischen Master und Follower, d. h. wenn Informationen nicht gleichzeitig gesendet und empfangen werden können.

Die EIA-485-Spezifikation gibt Folgendes vor:

- Der Anschluss von insgesamt 32 Knoten an ein Modbus-RTU-Netzsegment ist möglich.
- Es werden insgesamt 247 Knoten in einem Netzwerk unterstützt.
- Netzsegmente sind durch Bus-Verstärker (Repeater) unterteilt.



Zubehör

LCP

VLT® Bedieneinheit LCP 21 (numerisch)
Bestellnummer: 132B0254

VLT® Bedieneinheit LCP Blindabdeckung
Bestellnummer: 132B0262

VLT® Bedieneinheit LCP 102 (grafisch)
Bestellnummer: 130B1107

Einbausatz für LCP-Bedienteil

Bestellnummer für Gehäuse der Schutzart IP20

130B1117: (grafisch) Mit Befestigungselementen, Dichtung, ohne LCP-Bedieneinheit und mit 3-m-Kabel
132B0102: (numerisch) Mit Befestigungselementen, Dichtung, ohne LCP-Bedieneinheit und mit 3-m-Kabel

VLT® LCP Adapter (für graphisches Display)
Bestellnummer: 132B0281

Power-Optionen*

VLT® Sinusfilter MCC 101

VLT® du/dt-Filter MCC 102

VLT® Bremswiderstand MCE 101

Zubehör

VLT® Memory-Modul MCM 102
Bestellnummer: Verfügbar ab Q2-2016

Umbausatz IP21/Typ 1

Bestellnummer:

132B0335: K1

132B0336: K2

132B0337: K3

132B0338: K4

132B0339: K5

Typ 1 (NEMA) Abdeckung Kabeleinführung

Bestellnummer:

132B0340: K1

132B0341: K2

132B0342: K3

132B0343: K4

132B0344: K5

Montageadapter

Bestellnummer:

132B0363: Adapterplatte, VLT2800 Größe A

132B0364: Adapterplatte, VLT2800 Größe B

132B0365: Adapterplatte, VLT2800 Größe C

132B0366: Adapterplatte, VLT2800 Größe D

*Bestellnummer: Siehe entsprechendes Projektierungshandbuch



Danfoss Drives

Danfoss Drives ist ein weltweit führender Hersteller für Lösungen zur Drehzahlregelung von Elektromotoren. Wir wollen Ihnen zeigen, wie der Einsatz von Frequenzumrichtern zu einer besseren Zukunft führt. Danfoss Drives stellt sich dieser Verantwortung bereits heute.

Wir bieten hochwertige, anwendungsoptimierte Produkte, die maßgeschneidert für Ihre Anforderungen sind. Dazu gibt es eine große Bandbreite an Dienstleistungen über die gesamte Lebensdauer des Produkts.

Wir unterstützen Sie dabei, Ihre Ziele zu erreichen. Dazu bieten Ihnen unsere Antriebe die bestmögliche Leistung für Ihre Anwendungen. Wir bieten Ihnen die innovativen Produkte und das anwendungsspezifische Knowhow, die Sie zur Optimierung der Effizienz, zur Steigerung der Bedienerfreundlichkeit und zur Verringerung der Komplexität benötigen.

Von der Lieferung von Einzelkomponenten bis zur Planung und Umsetzung kompletter Umrichtersysteme

stehen unsere Experten bereit, um Sie als Kunden umfassend zu unterstützen.

Wir verfügen über jahrzehntelange Erfahrung in verschiedenen Branchen, darunter:

- Chemie
- Kräne und Hebevorrichtungen
- Lebensmittel und Getränke
- HLK
- Aufzüge und Fahrtreppen
- Marine und Offshore
- Materialtransport
- Bergbau und Mineralien
- Öl und Gas
- Verpackungstechnik
- Zellstoff und Papier
- Kälteanlagen
- Wasser und Abwasser
- Windkraft

Wir bieten Ihnen vertrauensvolle Zusammenarbeit. Online sowie vor Ort in über 50 Ländern sind unsere Spezialisten jederzeit für Sie da und bieten Ihnen jederzeit schnelle Hilfe und Unterstützung.

Seit 1968 sind Frequenzumrichter unser Kerngeschäft. Im Jahr 2014 schlossen sich Vacon und Danfoss zusammen zu einem der branchenweit größten Unternehmen. Unsere Frequenzumrichter steuern technologieunabhängig jede Motorart und sind im Leistungsbereich von 0,18 kW bis 5,3 MW erhältlich.

VLT® | VAGON®

Deutschland: **Danfoss GmbH VLT® Antriebstechnik**, Carl-Legien-Straße 8, D-63073 Offenbach, Tel: +49 69 8902- 0, Telefax: +49 69 8902-106, www.danfoss.de/vlt
 Österreich: **Danfoss Gesellschaft m.b.H. VLT® Antriebstechnik**, Danfoss Straße 8, A-2353 Guntramsdorf, Tel: +43 2236 5040-0, Telefax: +43 2236 5040-35, www.danfoss.at/vlt
 Schweiz: **Danfoss AG VLT® Antriebstechnik**, Parkstrasse 6, CH-4402 Frenkendorf, Tel: +41 61 906 11 11, Telefax: +41 61 906 11 21, www.danfoss.ch/vlt

Die in Katalogen, Prospekten und anderen schriftlichen Unterlagen, wie z.B. Zeichnungen und Vorschlägen enthaltenen Angaben und technischen Daten sind vom Käufer vor Übernahme und Anwendung zu prüfen. Der Käufer kann aus diesen Unterlagen und zusätzlichen Diensten keinerlei Ansprüche gegenüber Danfoss oder Danfoss-Mitarbeitern ableiten, es sei denn, daß diese vorsätzlich oder grob fahrlässig gehandelt haben. Danfoss behält sich das Recht vor, ohne vorherige Bekanntmachung im Rahmen des Angemessenen und Zumutbaren Änderungen an ihren Produkten – auch an bereits in Auftrag genommenen – vorzunehmen. Alle in dieser Publikation enthaltenen Warenzeichen sind Eigentum der jeweiligen Firmen. Danfoss und das Danfoss-Logo sind Warenzeichen der Danfoss A/S. Alle Rechte vorbehalten.