

MP204

Eine neue Generation der Motorschutzeinrichtungen

MP204 Flexibel und Zuverlässig

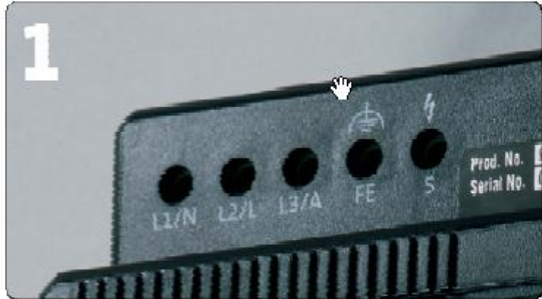
Die MP204 überwachen Ihre Pumpen sehr sehr sorgfältig.....

Alles in einem Gerät

- ✓ schützen
- ✓ alarmieren
- ✓ messen
- ✓ zählen



MP204



Einfache Installation durch:

- Hutschienenmontage
- 4 Schraubbefestigungen
- alle el. Anschlüsse an einem Gerät

Einfache Einstellung in 2 Minuten:

- nur die **+** und **-** Taste gleichzeitig drücken:
- Spannung
- Motornennstrom
- Auslösecharakteristik
- Und die Anzahl der Motorphasen einstellen, fertig

Sicherer Betrieb und Schutz der Pumpe

- durch die Überwachung von allen wichtigen Betriebsparametern

MP204



Überwachungsfunktionen:

- Isolationsmessung von Kabel und Motorwicklung vor dem Start
- Motortemperaturüberwachung mittels
 - integriertem Tempensensor in Unterwassermotore
 - PT 100 und 1000 Sensor
 - PTC Sensor
- Überlast / Unterlast (Strommessung)
- Motorschutz alle standardisierten Auslösecharakteristiken sind wählbar
- Stromasymmetrie
- Überspannung / Unterspannung
- Phasenfolge
- Phasenfehler
- Leistungsfaktor, $\cos \phi$
- Stromverbrauch (kWh)
- Betriebstunden
- Anzahl der Start / Stops

MP204

R100 Infrarot Kommunikation



MP204

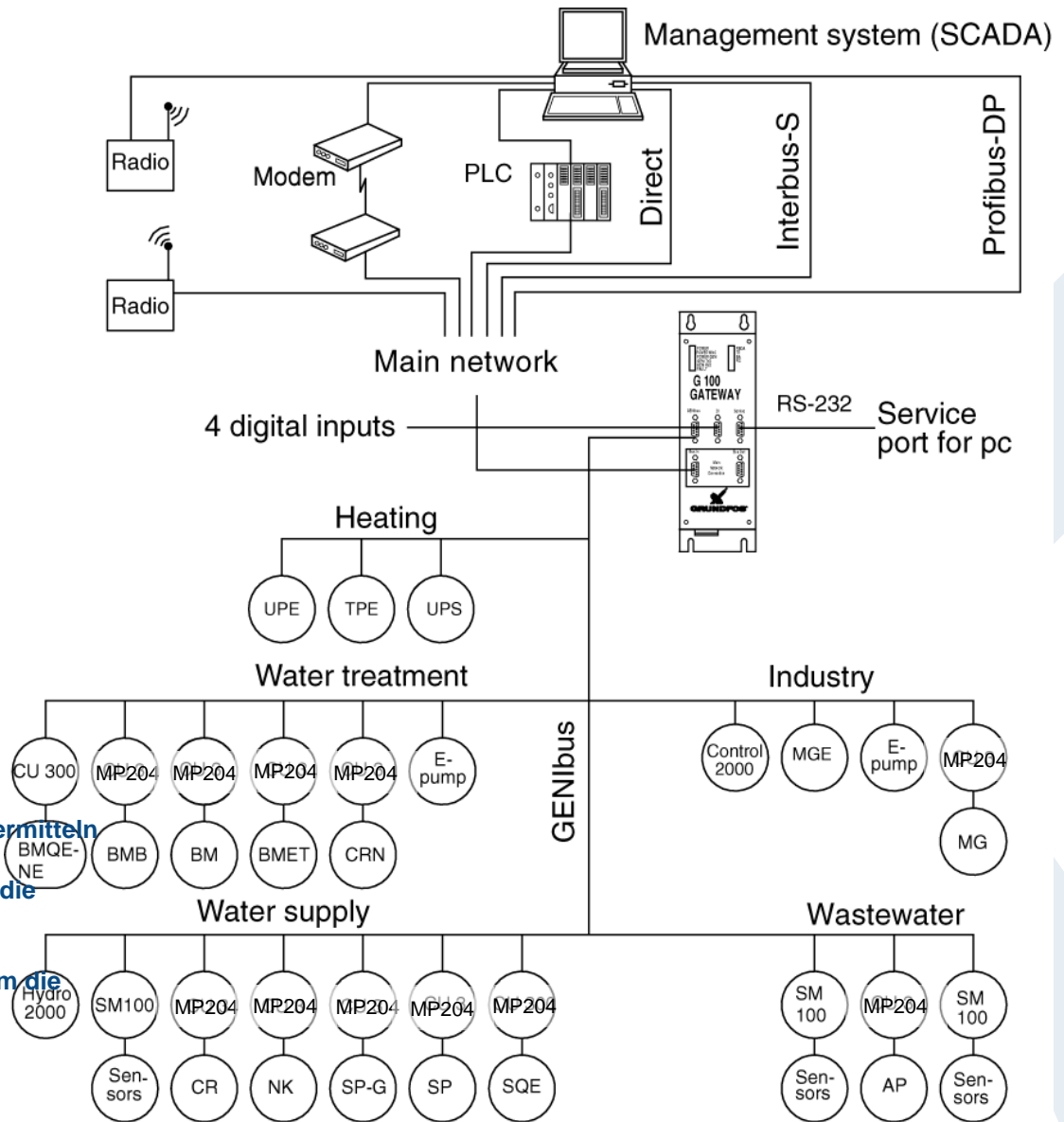


Buskommunikation:

Das MP204 hat standardmäßig eine RS232 Busschnittstelle um die Daten, z.B. Motorstrom oder verbrauchte Energie als Datenpaket zu übermitteln

Werden mehrere Geräte zusammen verwendet ist die Buskommunikation die einzig richtige Wahl.

Grundfos stellt auch ein PC-Tool zur Verfügung um die Anlagen fern zu Steuern und Überwachen



MP204



Technische Daten:

- Isolationsklasse: IP20
- Umgebungstemperatur: - 20 bis 60°C
- relative Luftfeuchtigkeit: 99 %
- Spannungsbereich: 80 – 600 VAC
- Strommessbereich: 3 – 999 A
- Frequenzbereich: 47 – 63 Hz
- ICE Motorschutzklasse: 1 – 45
- Grundfos- Spezial Klassen: 0,1 – 30 sec.
- Spannungsänderungen: -25 / + 15%
- Prüfungen: EN60974, EN60335,
UL/CSA
- Kennzeichnung: CE, cUL, C-tick

MP204

Das MP204 ist nicht nur für Grundfos Unterwasserpumpen geeignet!

Es kann alle Drehstrommotore, ob 1- oder 3-phasig von 230 – 600 VAC schützen und überwachen



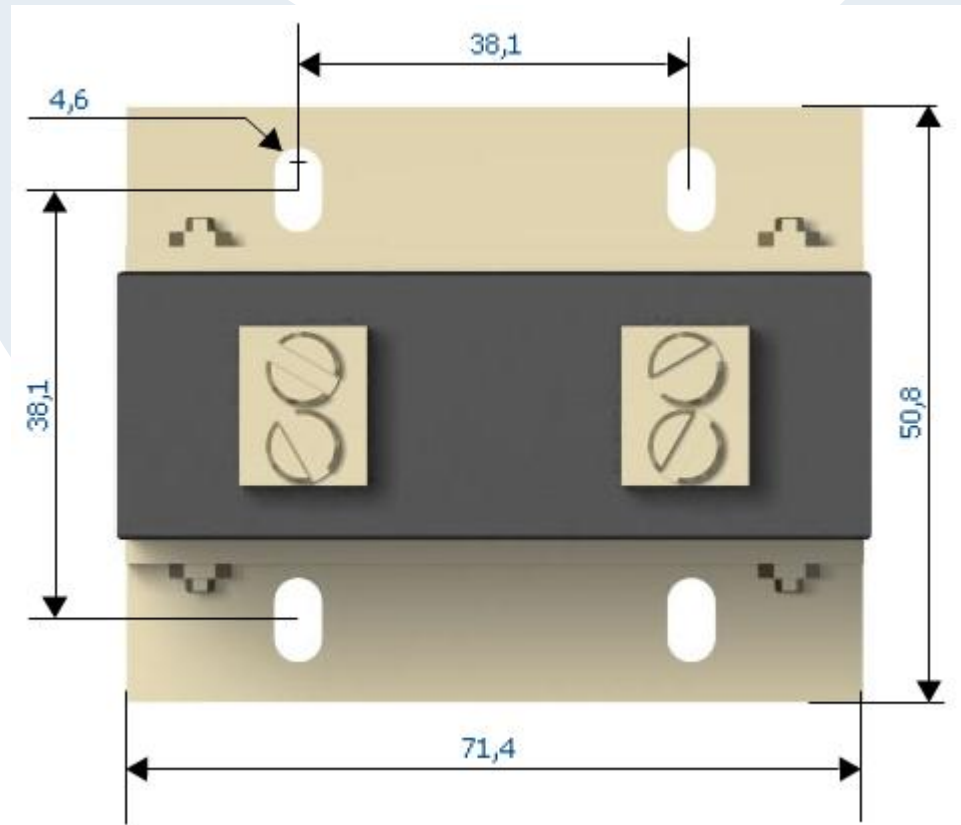
MP204 nicht nur ein Motorvollschutz

Abmessungen



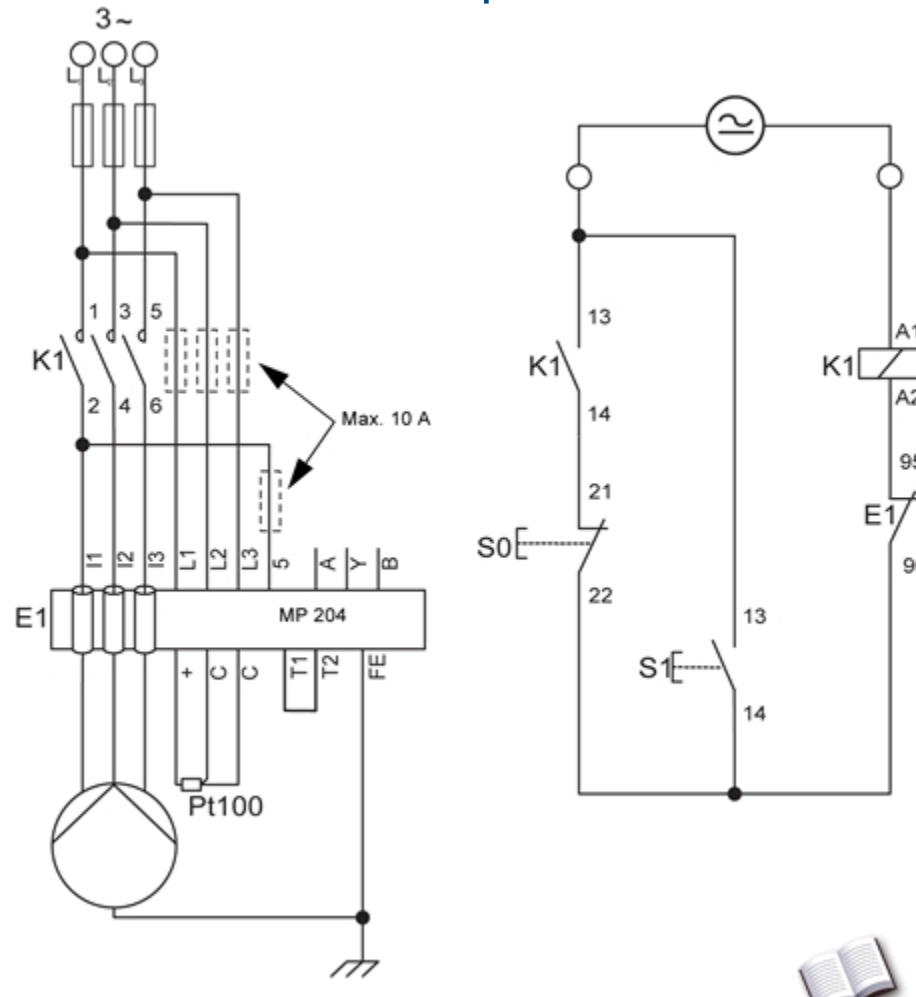
MP204 nicht nur ein Motorvollschutz

Abmessungen



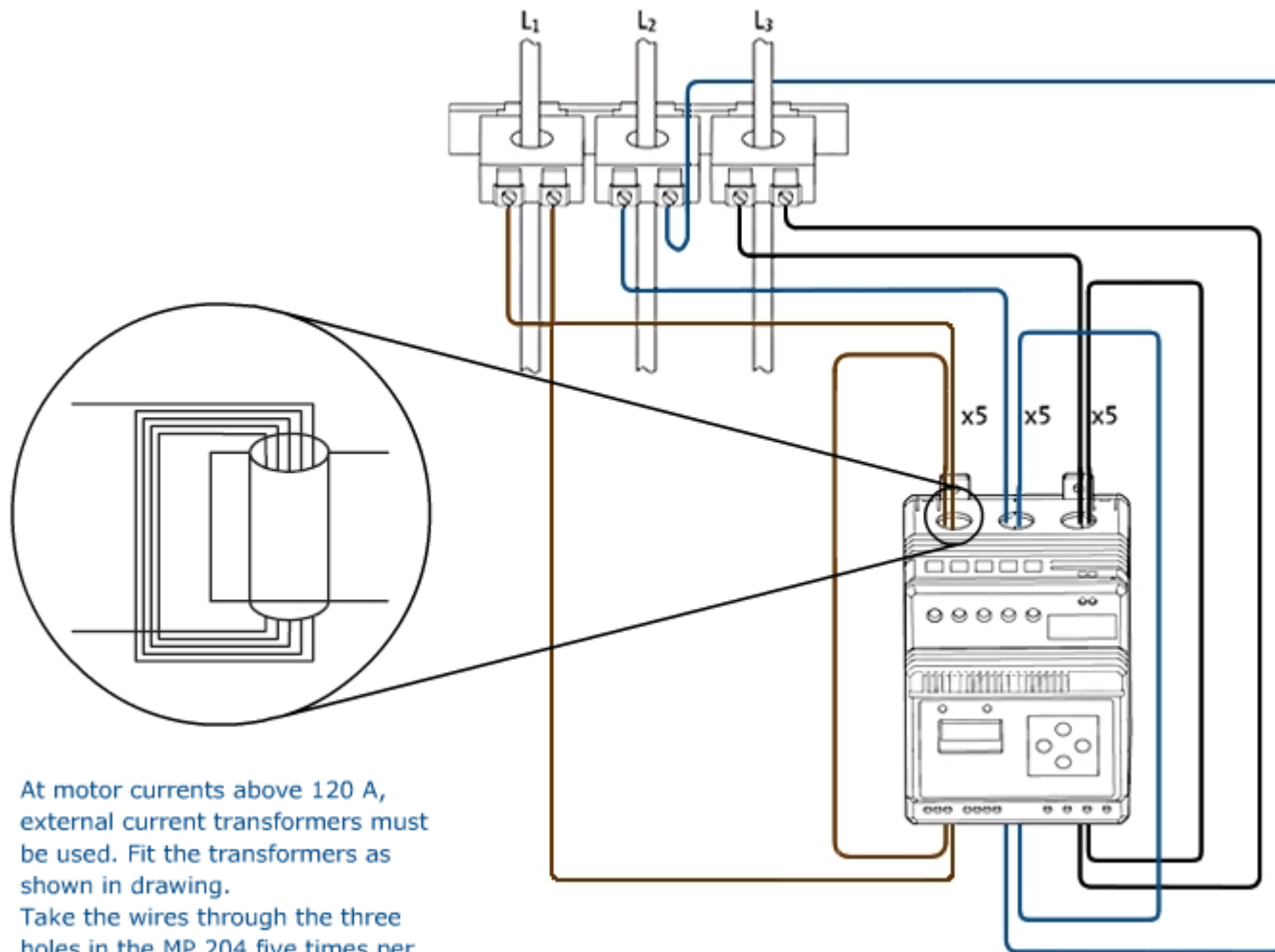
MP204 nicht nur ein Motorvollschutz

Schaltplan



MP204 nicht nur ein Motorvollschutz

Schaltplan



At motor currents above 120 A, external current transformers must be used. Fit the transformers as shown in drawing. Take the wires through the three holes in the MP 204 five times per

MP204 nicht nur ein Motorvollschutz

Weitere technische Daten

	Measuring range	Accuracy	Resolution
Current without external current transformer	3 - 120 A	±1%	0.1 A
Current with external current transformer	120 - 999 A	±1%	1 A
Phase-to-phase voltage	80 - 610 VAC	±1%	1 V
Frequency	47 - 63 Hz	±1%	0.5 Hz
Earth resistance	10 - 1 MΩ	±10%	10 kΩ
Temperature via Pt100 or Pt1000	0 - 180°C	±1°C	1°C
Temperature via Tempcon	0 - 125°C	±3°C	1°C
Power factor (cos φ)	0 - 0.99	±2%	0.01
Run capacitor (single-phase)	10 - 1000 μF	±10%	1 μF
Starting capacitor (single-phase)	10 - 1000 μF	±10%	1 μF
Number of starts	0 - 65535	-	1
Energy consumption	0 - 4*10 ⁹ kWh	±5%	1 kWh

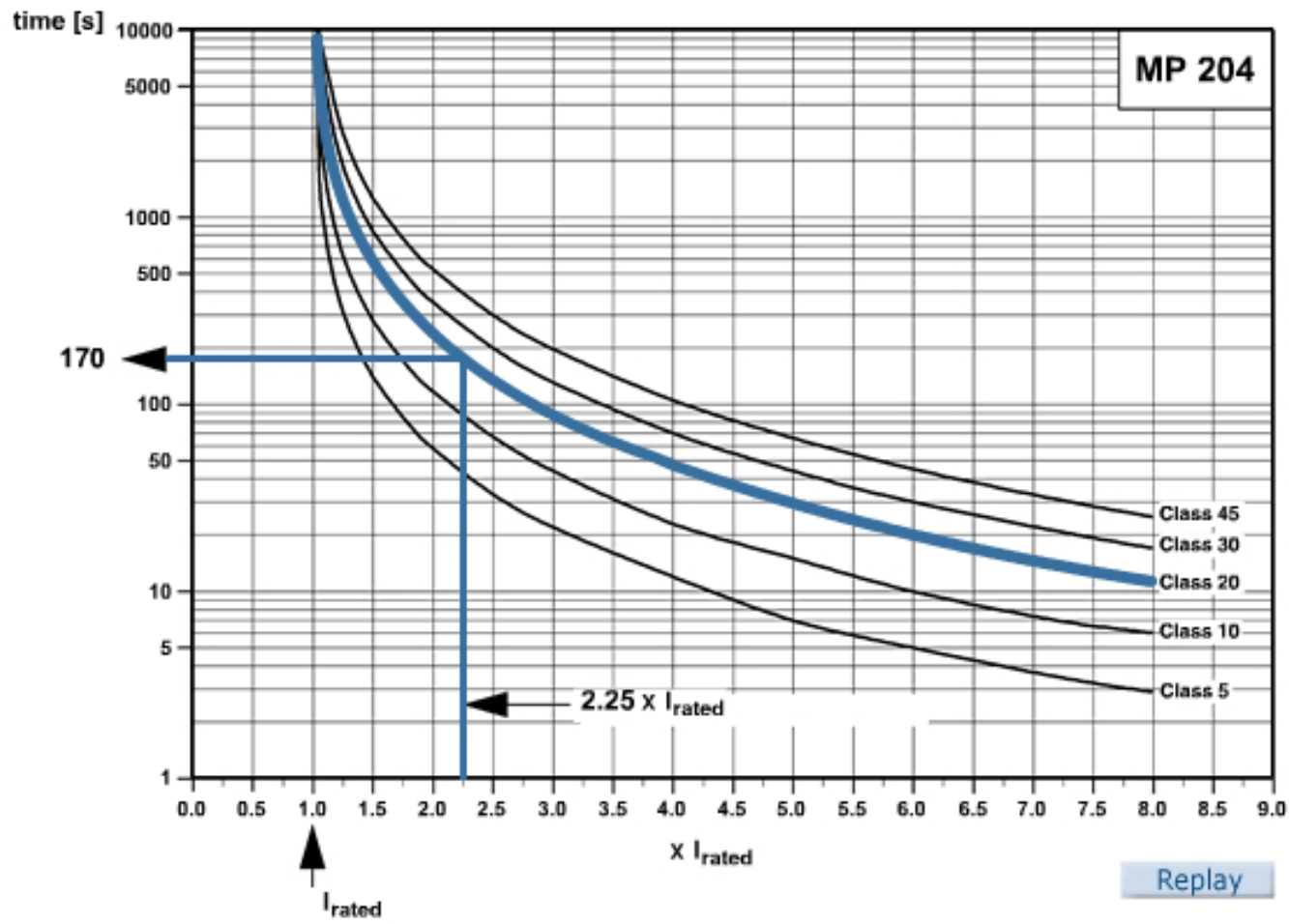
MP204 nicht nur ein Motorvollschutz

Weitere technische Daten

Current without external current transformer	3 - 120 A	0.1 A
Current with external current transformer	120 - 999 A	1 A
Phase-to-phase voltage	80 - 610 VAC	1 V
Temperature via Pt100 or Pt1000	0 - 180°C	1°C
Temperature via Tempcon	0 - 125°C	1°C
Power factor (cos φ)	0 - 0.99	0.01
IEC trip class	1 - 45 and "P"	1
Special trip class "P" (pump), trip delay	0.1 - 30 s	0.1 s
External current transformer factor	1 - 100	1
Run capacitor (single-phase)	10 - 1000 μ F	1 μ F
Starting capacitor (single-phase)	10 - 1000 μ F	1 μ F
Number of starts per hour	0 - 65535	1
Number of starts per 24 hours	0 - 65535	1
Trip delay (other than current)	1 - 100 s	1 s
Automatic restarting time	10 - 3000 s	10 s
Start-up delay	1 - 19 s	1 s

MP204 nicht nur ein Motorvollschutz

Auslösecharakteristik



MP204 nicht nur ein Motorvollschutz

Auslösecharakteristik

