

Hydro Mono CMBE

EINZELPUMPEN-DRUCKERHÖHUNGSANLAGE



Einzelpumpen-
Druckerhöhungsanlagen

11.1

Produktbeschreibung

Allgemeines	3
Varianten	3
Anwendungen	3
Fördermedien	3
Lieferumfang	4
Produktvorteile	4
Einstellmöglichkeiten	4
Meldungen	4

Konstruktion

Anlagenkomponenten	5
Werkstoffübersicht	5
Pumpe	6
Motor	6

Auslegung

Auswahlhilfe	7
--------------	---

Kennlinien

Hydro Mono CMBE 1-4	8
Hydro Mono CMBE 3-4	9
Hydro Mono CMBE 5-3	10

Technische Daten/Bestelldaten

Technische Daten	11
Elektrische Daten	11
Bestelldaten	11
Abmessungen	12

Optionen

Schwimmerschalter	13
Beschwerungsgewicht	13

Zubehör

Fernbedienung R100	14
Maschinenschuh	14

Allgemeines



Abb. 1) Hydro Mono CMBE (Basisvariante)

Hydro Mono CMBE sind vollautomatische, drehzahl-geregelte Einzelpumpen-Druckerhöhungsanlagen mit horizontaler, normalsaugender Industriekreislumppe CME-I. Alle medienberührten Komponenten sind in Edelstahl 1.4301 gefertigt. Dank Konstantdruckregelung bleibt der Netzdruck unabhängig von der Entnahmemenge konstant.

Die Hydro Mono CMBE besitzt eine integrierte Trockenlaufschutzüberwachung über das abgespeicherte Pumpenkennfeld im Motor, so dass auf externe Überwachungseinrichtungen verzichtet werden kann. Im Falle eines detektierten Trockenlaufs, signalisiert die Pumpe über die rote LED am Motor einen Trockenlauf, und unternimmt automatisch mehrere Anlaufversuche (3 x im Abstand von einer Minute, 16 x innerhalb von 5 Minuten und dann alle 24 Stunden).

Bei Versorgung aus einem Vorlaufbehälter kann zusätzlich ein Schwimmerschalter installiert werden.

Varianten

Die Hydro Mono CMBE ist in 2 Ausführungen erhältlich:

- Basisvariante
- Trinkwasservariante

Die Basisvariante dient zur Förderung von Brauchwasser, während die Trinkwasservariante für die Förderung von Trinkwasser in Kleinobjekten konzipiert ist. Dafür besitzt die Anlage einen durchströmten, absperrbaren und entleerbaren 2 l Membrandruckbehälter nach DIN 4807/T5, während die Basisvariante einen 2 l Standard-Membrandruckbehälter besitzt. Des Weiteren hat die Trinkwasservariante einen saugseitigen Druckschalter für die Vordrucküberwachung ($p_{vor} < 1 \text{ bar}$), um der DIN 1988 zu entsprechen.

Beide Varianten enthalten weiterhin einen 5-Wege Edelstahlverteiler mit integr. Rückflussverhinderer, Drucksensor (0-6 bar) und Edelstahlmanometer.

Anwendungen

Trinkwasservariante

Trinkwasserdruckerhöhung für Kleinobjekte (Mittelbar oder Unmittelbar)

Basisvariante

Druckerhöhung für Brauchwasser

Fördermedien

Trinkwasser nach DIN 2000, erwärmtes Trinkwasser nach VDI 2035, Kühl-, Lösch- und andere Gebrauchswässer ohne abrasive oder langfaserige Bestandteile, die die Anlagenwerkstoffe chemisch und mechanisch angreifen.

Lieferumfang

Die Hydro Mono CMBE ist anschlussfertig verrohrt und verdrahtet.

Sie besteht aus:

- 1 normalsaugende Industriekreiselpumpe der Baureihe CME-I (alle medienberührten Teile in 1.4301) mit direkt angeflanschem Motor mit integriertem Frequenzumformer
- 1 5-Wege Edelstahlverteiler mit integriertem Rückflussverhinderer
- 1 Drucksensor und Edelstahlmanometer auf der Druckseite
-

Basisvariante:

Zusätzlich mit Standard-Membrandruckbehälter (2 l)

Trinkwasservariante:

Zusätzlich mit durchströmtem, absperrbarem und entleerbarem Membrandruckbehälter (2 l) nach DIN 4807/T5 und einem sauseitigen Druckschalter für die Vordrucküberwachung (pvor < 1 bar) gemäß DIN 1988.

Produktvorteile

- Komfortable Druckerhöhung dank Konstantdruckregelung
- Vollwertiger Frequenzumformer
- Vermeidung von Druckstößen durch elektronischen Sanftanlauf der Pumpe
- Kompaktes Design
- Hohe Beständigkeit dank Edelstahlhydraulik
- Geräuscharm
- Sicherheit dank integrierter Trockenlaufschutzüberwachung
- Einfache Installation und Inbetriebnahme

Einstellmöglichkeiten

Die Abfrage/Parametrierung der Hydro Mono CMBE kann sowohl am Bedienfeld der Pumpe oder mit der Infrarot-Fernbedienung R100 erfolgen.

Einstellungen am Bedienfeld:

- Sollwert
- Stopp
- Max. Leistung

Einstellungen über die R100:

- Sollwert
- EIN/AUS
- Max.Kennlinie
- Min. Kennlinie
- Alarmquittierung
- Geregelter/Ungeregelter Betrieb
- Reglerkonstanten Kp/Ti
- Stoppfunktion
- Sensormessbereich und Sensorsignal
- Betriebsbereich (min. und max. Drehzahl)

Meldungen

- Betriebsmeldung/Bereitmeldung über grüne LED am Motorbedienfeld
- Alarmmeldung über rote LED am Bedienfeld

Anlagenkomponenten

Die Basisvariante der Hydro Mono CMBE besteht gemäß Abb. 2 aus folgenden Komponenten:

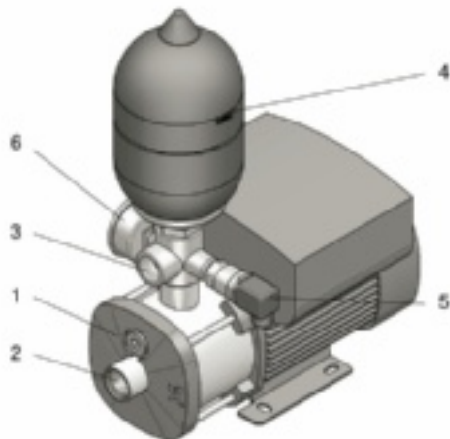


Abb. 2) Hydro Mono CMBE (Basisvariante)

Pos.	Bezeichnung
1	CME-Pumpe
2	Saugstutzen 1" (bei CMBE 5-3 1¼")
3	Druckstutzen 1"
4	Membrandruckbehälter
5	Drucksensor
6	Manometer

Die Trinkwasservariante der Hydro Mono CMBE besteht gemäß Abb. 3 aus folgenden Komponenten:

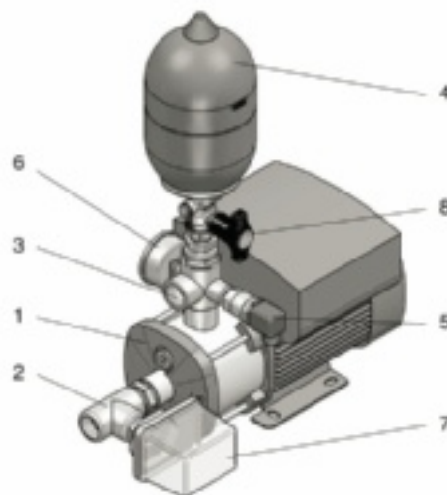


Abb. 3) Trinkwasservariante der Hydro Mono CMBE

Pos.	Bezeichnung
1	CME-Pumpe
2	Saugstutzen 1" (bei CMBE 5-3 1¼")
3	Druckstutzen 1"
4	Membrandruckbehälter
5	Drucksensor
6	Manometer
7	Druckschalter (zusätzliche Wassermangelsicherung)
8	Absperrhahn mit Entleerung

Werkstoffübersicht

Bauteil	Werkstoff
Pumpenhydraulik	Edelstahl EN 1.4301
Manometer	Edelstahl EN 1.4301
Verteilerblock	Edelstahl EN 1.4408
Drucksensor	Edelstahl EN 1.4301
Anschluss MDB	Edelstahl EN 1.4301
Membran MDB	Butyl

Pumpe

Die Pumpen der Baureihe CME sind normalsaugende, horizontale, mehrstufige Kreiselpumpen.

Die auf einer Grundplatte montierten Pumpen haben einen axialen Saugstutzen und einen radialen Druckstutzen.

Alle beweglichen, medienberührten Bauteile sind aus Edelstahl gefertigt.

Alle Pumpen sind mit einer wartungsfreien O-Ring-Gleitringdichtung mit festem Mitnehmer ausgerüstet.

Motor

Die CME-Pumpen werden von einem vollständig gekapselten, lüftergekühlten, 2-poligen Motor angetrieben. Der verwendete MGE-Motor ist drehzahl geregelt.

Die Hauptabmessungen entsprechen der EN 50437.

Elektrischer Toleranzbereich nach EN 60034.

Alle CME-Pumpen sind standardmäßig mit Hocheffizienzmotoren ausgerüstet.

CME-Pumpen erfordern keinen externen Motorschutz. Der MGE-Motor ist sowohl gegen langsam auftretende Überlastung als auch gegen Blockieren geschützt (IEC 34-11: TP 211).

Auswahlhilfe

Neben der üblichen Auslegung nach DIN 1988 kann die Auslegungstabelle in Abb. 5 als Auswahlhilfe verwendet werden.

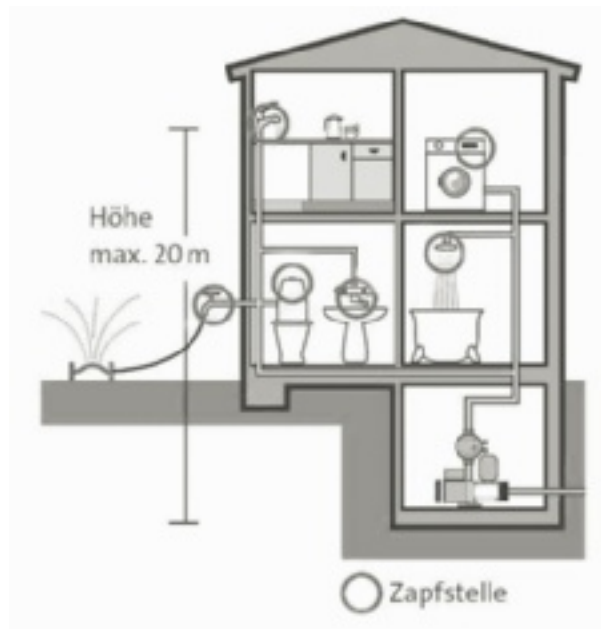


Abb. 4) Auslegungsskizze

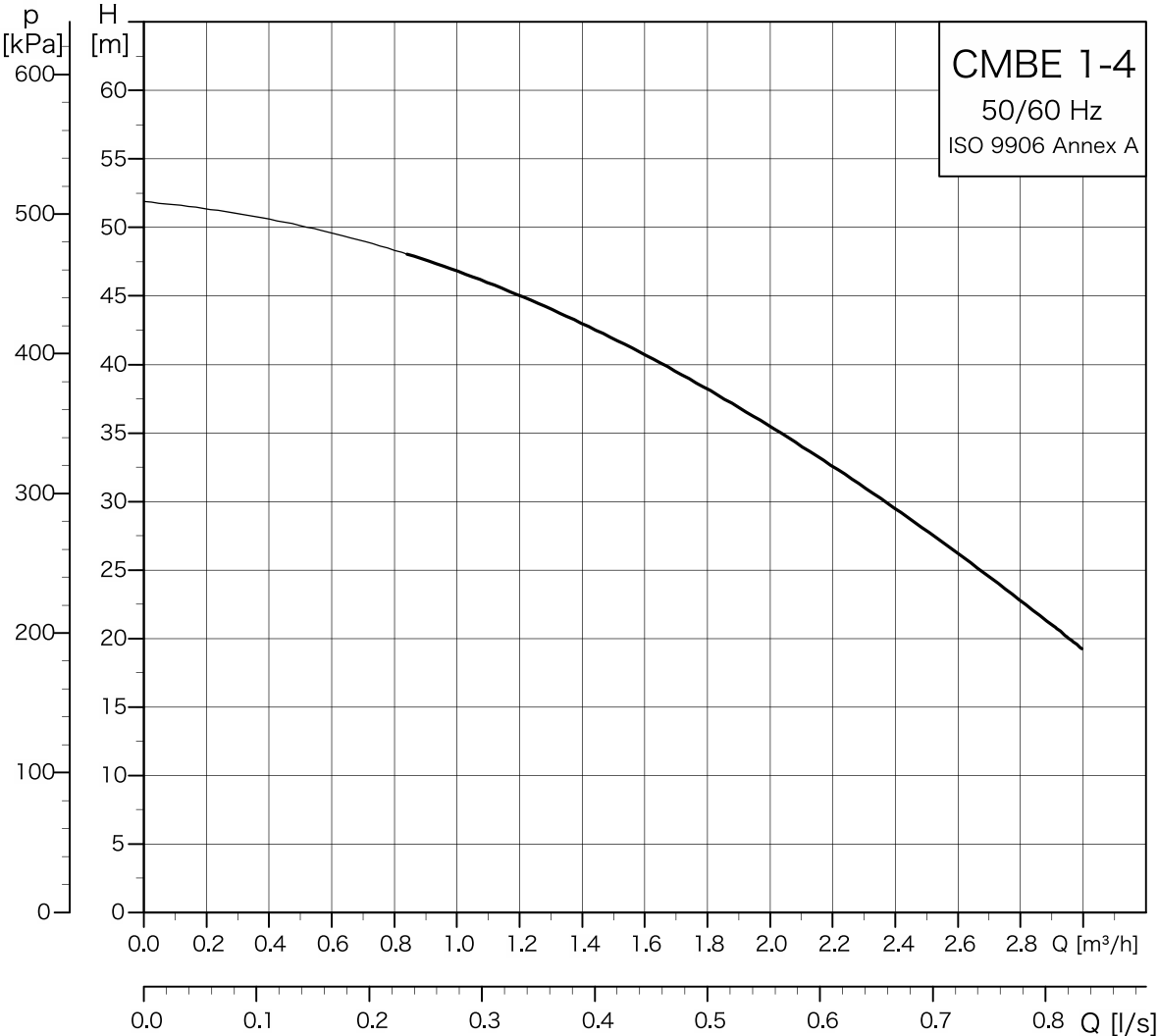
Geschoss	Zapfstellen			
	1-5	6-10	11-20	21-50
4	CMBE 3-4	CMBE 3-4	CMBE 3-4	
3	CMBE 3-4	CMBE 3-4	CMBE 3-4	CMBE 5-3
2	CMBE 1-4	CMBE 3-4	CMBE 3-4	CMBE 3-4
1	CMBE 1-4	CMBE 3-4	CMBE 3-4	CMBE 3-4

Die Typen-Zuordnung entspricht den üblichen Anforderungen ohne besondere und ungewöhnliche Bedingungen.

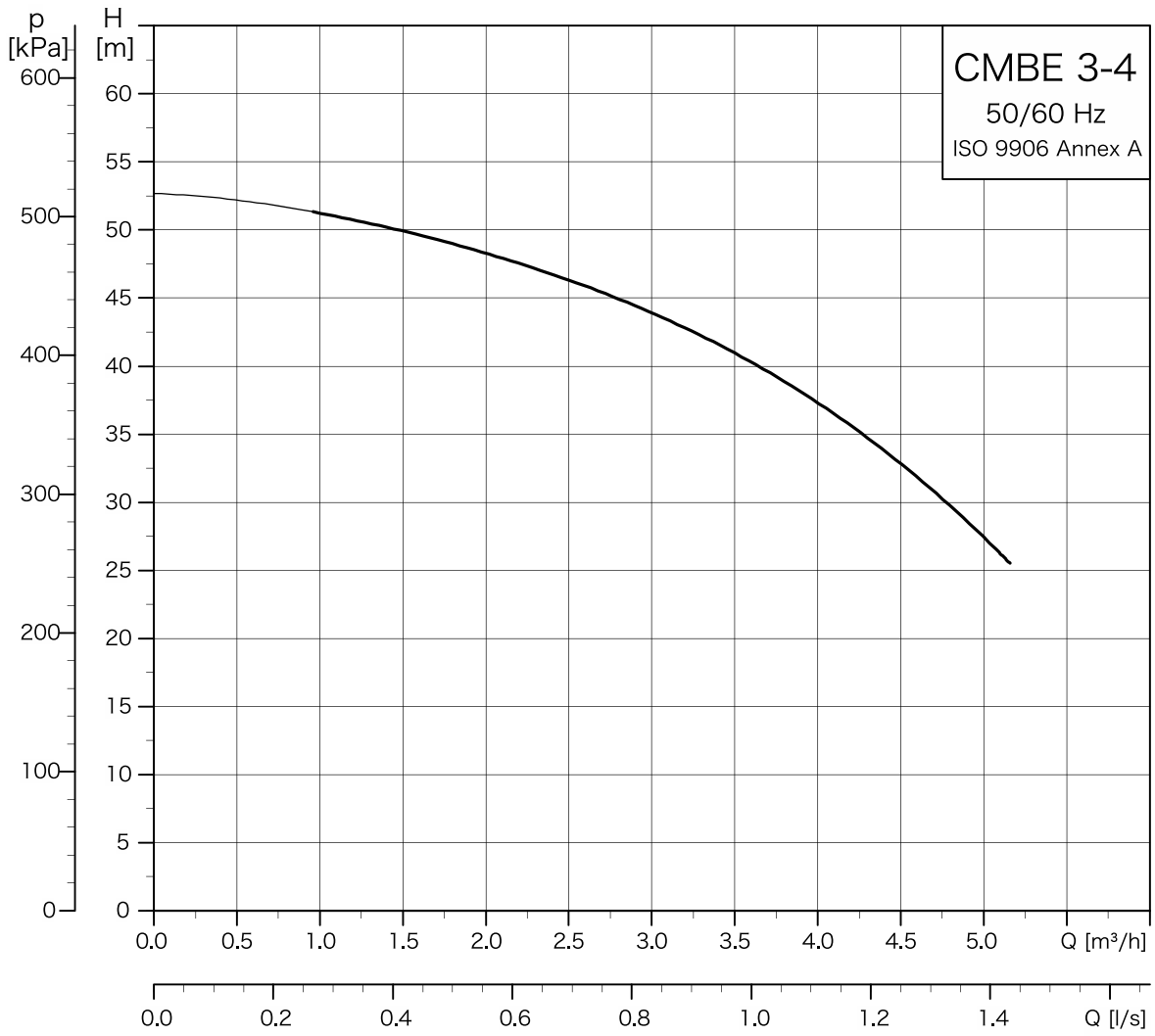
Abb. 5) Auslegungstabelle

Beispielauslegung:
 Geschosse: 3
 Zapfstellen: 6
 Gewählter Typ: Hydro Mono CMBE 3-4

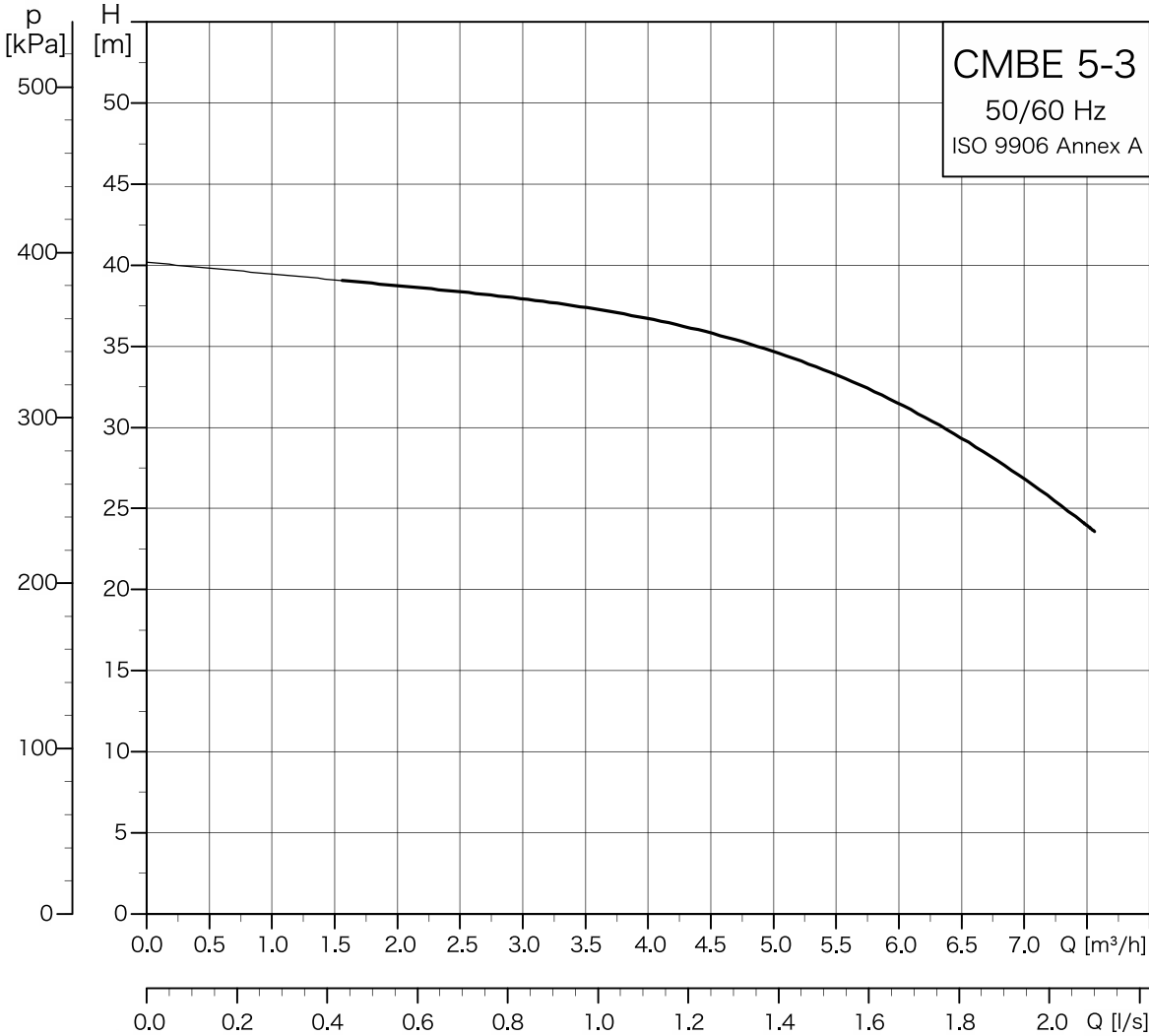
Hydro Mono CMBE 1-4



Hydro Mono CMBE 3-4



Hydro Mono CMBE 5-3



Technische Daten

Max. Höhe zwischen Pumpe und höchster Zapfstelle: 20m
 Umgebungstemperatur: max. 55°C
 Max. zul. Anlagendruck: 6 bar
 Max. zul. Medientemperatur: 60 °C
 Max. Saughöhe: 1 m (nicht selbstansaugend)

Elektrische Daten

Spannungsversorgung: 1 x 200-240 V -10 %/+10 %, 50/60 Hz, PE
 Schutzart: IP55 (IEC 34-5)
 Wärmeklasse: F (IEC 85).
 Netzkabel: 1,5 m mit Schukostecker
 Relative Luftfeuchtigkeit: Maximal 95 %

Max. Stromaufnahme:

	CMBE 1-4	CMBE 3-4	CMBE 5-3
I_{\max}	4,1 - 3,4	7,8 - 6,6	7,8 - 6,6

Leistungsaufnahme:

	CMBE 1-4	CMBE 3-4	CMBE 5-3
P1 [W]	685	815	1300

Motorleistung:

	CMBE 1-4	CMBE 3-4	CMBE 5-3
P2 [kW]	0,55	1,1	1,1

EMV-Störaussendung:
 Erste Umgebung (Wohnbereiche) - uneingeschränkter Einsatz entsprechend CISPR 11, Klasse B, Gruppe 1

Bestelldaten

Typ	Produktnummern	
	Basisvariante	Trinkwasservariante
CMBE 1-4	97755481	97746275
CMBE 3-4	97755485	97746276
CMBE 5-3	97755487	97746277

Abmessungen

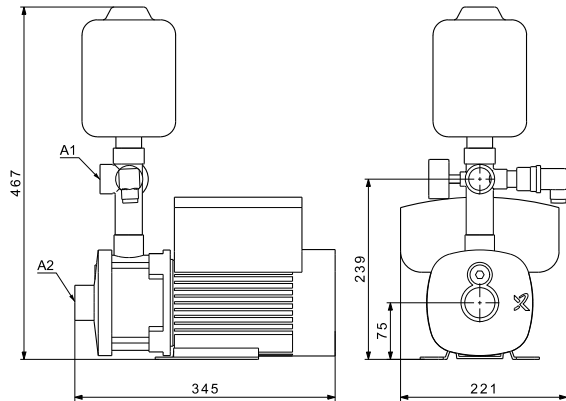


Abb. 6) Abmessungen Basisvariante

Pumpentyp	Saugstutzen A2	Druckstutzen A1
CME 1-3	1"	1"
CME 3-4	1"	1"
CME 5-3	1¼"	1"

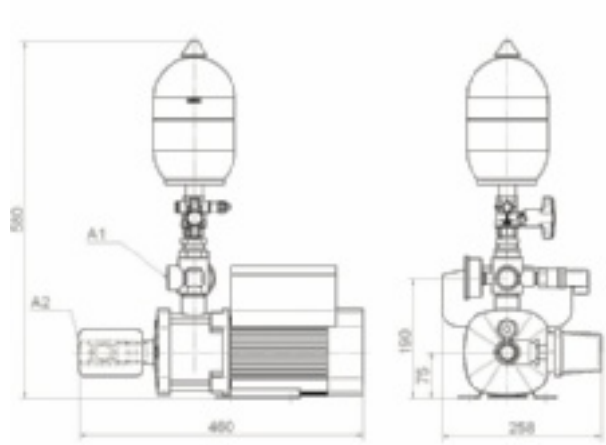


Abb. 7) Abmessungen Trinkwasservariante

Pumpentyp	Saugstutzen A2	Druckstutzen A1
CME 1-3	1"	1"
CME 3-4	1"	1"
CME 5-3	1¼"	1"

Schwimmerschalter

Schwimmerschalter aus Kunststoff PPH.

Funktion: Kontakt offen wenn Behälter leer ist.

- Kabelenden auf Klemmleisten werkseitig aufgeklemmt
- Einpoliger Anschluss
- mit Gummikabel 10m
- Schaltleistung: max. 8 A bei 230 V
- Betriebsdruck: max. 1 bar
- Betriebstemperatur: max. 90 °C.

Bezeichnung	Produktnummer
Schwimmerschalter	91042168

Beschwerungsgewicht

Als Festpunktfixierung mit Zugentlastung (wenn keine Befestigungsmöglichkeit vorhanden ist).

Bezeichnung	Produktnummer
Beschwerungsgewicht	00ID8949

Fernbedienung R100

Fernbedienung für Hydro Mono CMBE, mit USB-Schnittstelle. Die drahtlose Kommunikation erfolgt über Infrarot.



GrA5953

Abb. 8) Fernbedienung R100

Bezeichnung	Produktnummer
R100	96615297

Maschinenschuh

Maschinenschuhe reduzieren die Übertragung von Schwingungen von der Anlage auf die Aufstellfläche und ermöglichen eine Höhenanpassung um ± 20 mm.

Bezeichnung	Produktnummer
Maschinenschuh	96412344

Hinweis: Für eine Hydro Mono CMBE werden vier Maschinenschuhe benötigt. Die Produktnummer bezieht sich auf einen Maschinenschuh.