

Anz. Beschreibung**1 Solar-Unterwasserpumpe SQF 2.5-2**

Hinweis! Abbildung kann vom Produkt abweichen.

Produktnr.: [95027330](#)

Unterwasserpumpe vom Typ Exzentrerschneckenpumpe aus Chrom-Nickel-Stahl für horizontalen/vertikalen Einbau.

Mit eingebautem Rückschlagventil. Mit Permanentmagnetmotor, Motorkabel, Trockenlaufsensor, Über- und Unterspannungsschutz, Überlastschutz, Maximum Power Point Tracking (MPPT).

Je nach zur Verfügung stehender Leistung kann der Druck weiter ansteigen. Das Leitungssystem ist entsprechend auszulegen bzw. zu schützen.

Fördermedium:

Fördermedium: Wasser
Maximale Medientemperatur: 40 °C
Medientemperatur während des Betriebs: 20 °C
Dichte: 998.2 kg/m³

Technische Daten:

Prüfkennzeichen auf dem Motortypenschild: CE,RCM,EAC
Prüfkennzeichen auf dem Pumpentypenschild: CE,EAC

Werkstoffe:

Pumpe: Nichtrostender Stahl
DIN W.-Nr. 1.4301
Material für Pumpe: AISI 304
Laufgrad: DIN W.-Nr. 1.4301

Installation:

Maximaler Umgebungsdruck: 15 bar
Anschluss Druckstutzen: Rp 1 1/4
Minimaler Brunnendurchmesser: 76 mm

Elektrische Daten:

Bauart des Motors: MSF3
Leistungsaufnahme P1: 1.4 kW
Bemessungsspannung ac: 1 x 90-240 V
Bemessungsspannung dc: 30-300 V
Bemessungsstrom: 8.4 A
Leistungsfaktor: 1.0
Nenn-Drehzahl: 3600 1/min
Einschaltart: Direkt



Name des Unternehmens:

Angelegt von:

Telefon:

Datum:

07.06.2019

Anz.	Beschreibung
------	--------------

	Schutzart (gemäß IEC 34-5): IP68
	Wärmeklasse (IEC 85): F
	Kabellänge: 2 m
	Motor - Produktnummer: 96275336
	Udc: 300 V
	30 V

Sonstiges:

	Mindesteffizienzindex, MEI ⁻ : --
	Nettogewicht: 10.2 kg
	Bruttogewicht: 11.3 kg
	Versandvolumen: 0.024 m ³
	Herkunftsland: MX
	Zolltarif Nr.: 84137029



Name des Unternehmens:

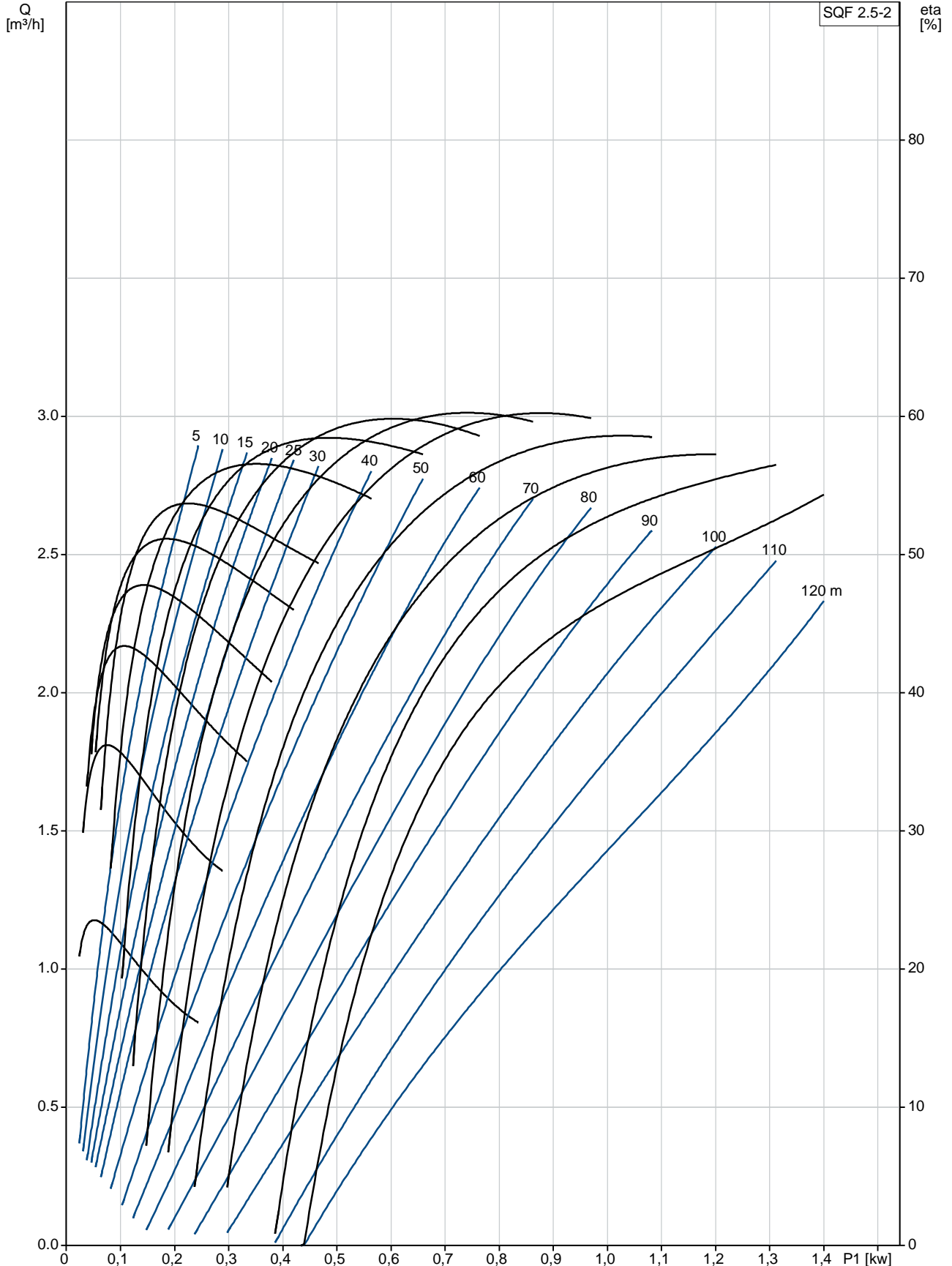
Angelegt von:

Telefon:

Datum:

07.06.2019

95027330 SQF 2.5-2 50 Hz



Beschreibung	Daten
--------------	-------

Allgemeine Informationen:

Produktbezeichnung:	SQF 2.5-2
Produktnummer:	95027330
EAN-Nummer:	5700834791741

Technische Daten:

Anzahl der Stufen:	2
Prüfkennzeichen auf dem Motortypenschild:	CE,RCM,EAC
Prüfkennzeichen auf dem Pumpentypenschild:	CE,EAC
Produktnummer Pumpe o. Motor:	95027414
Rückschlagklappe:	mit Rückschlagventil

Werkstoffe:

Pumpe:	Nichtrostender Stahl DIN W.-Nr. 1.4301
Material für Pumpe:	AISI 304
Laufrad:	DIN W.-Nr. 1.4301
Rotor:	Nichtrostender Stahl DIN W.-Nr. 1.4301 AISI 304
Stator:	Edelstahl / EPDM DIN W.-Nr. 1.4301 AISI 304

Installation:

Maximaler Umgebungsdruck:	15 bar
Anschluss Druckstutzen:	Rp 1 1/4
Minimaler Brunnendurchmesser:	76 mm

Fördermedium:

	Wasser
--	--------

Maximale Medientemperatur:	40 °C
----------------------------	-------

Medientemperatur während des Betriebs:	20 °C
--	-------

Dichte:	998.2 kg/m ³
---------	-------------------------

Elektrische Daten:

Bauart des Motors:	MSF3
--------------------	------

Leistungsaufnahme P1:	1.4 kW
-----------------------	--------

Bemessungsspannung ac:	1 x 90-240 V
------------------------	--------------

Bemessungsspannung dc:	
------------------------	--

Bemessungsstrom:	8.4 A
------------------	-------

Leistungsfaktor:	1.0
------------------	-----

Nenn-Drehzahl:	3600 1/min
----------------	------------

Einschaltart:	Direkt
---------------	--------

Schutzart (gemäß IEC 34-5):	IP68
-----------------------------	------

Wärmeklasse (IEC 85):	F
-----------------------	---

Motorschutz:	Ja
--------------	----

Temperaturschutz:	intern
-------------------	--------

Kabellänge:	2 m
-------------	-----

Motor - Produktnummer:	96275336
------------------------	----------

Udc:	300 V
------	-------

	30 V
--	------

Sonstiges:

Mindesteffizienzindex, MEI ₇ :	---
---	-----

Nettogewicht:	10.2 kg
---------------	---------

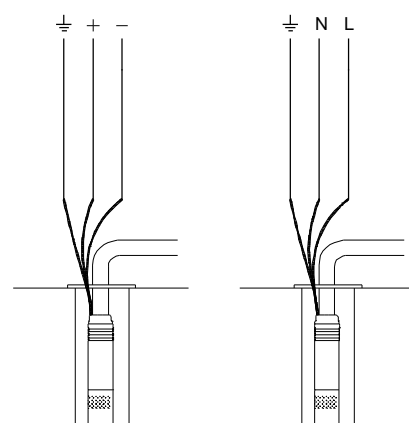
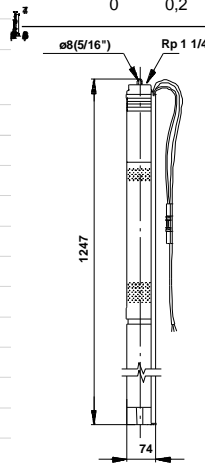
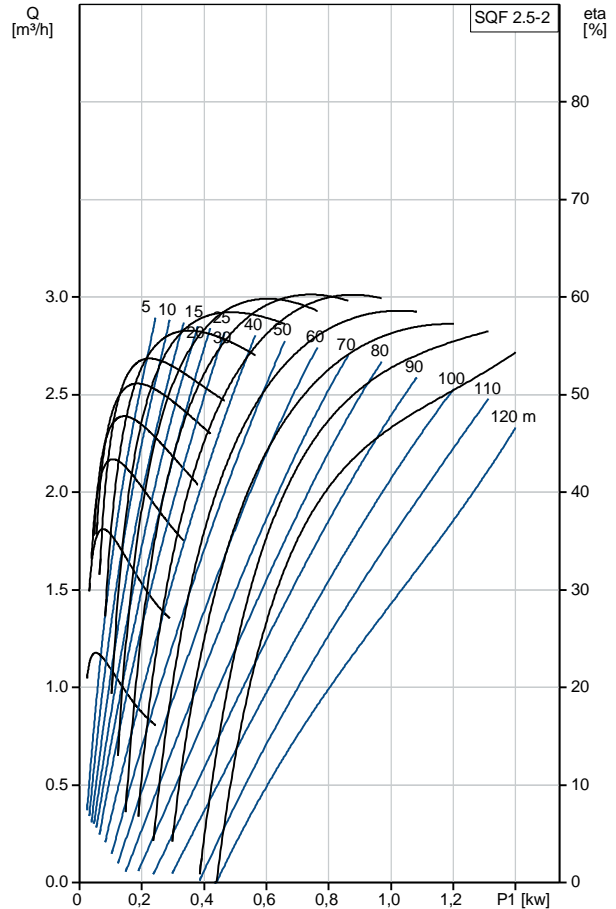
Bruttogewicht:	11.3 kg
----------------	---------

Versandvolumen:	0.024 m ³
-----------------	----------------------

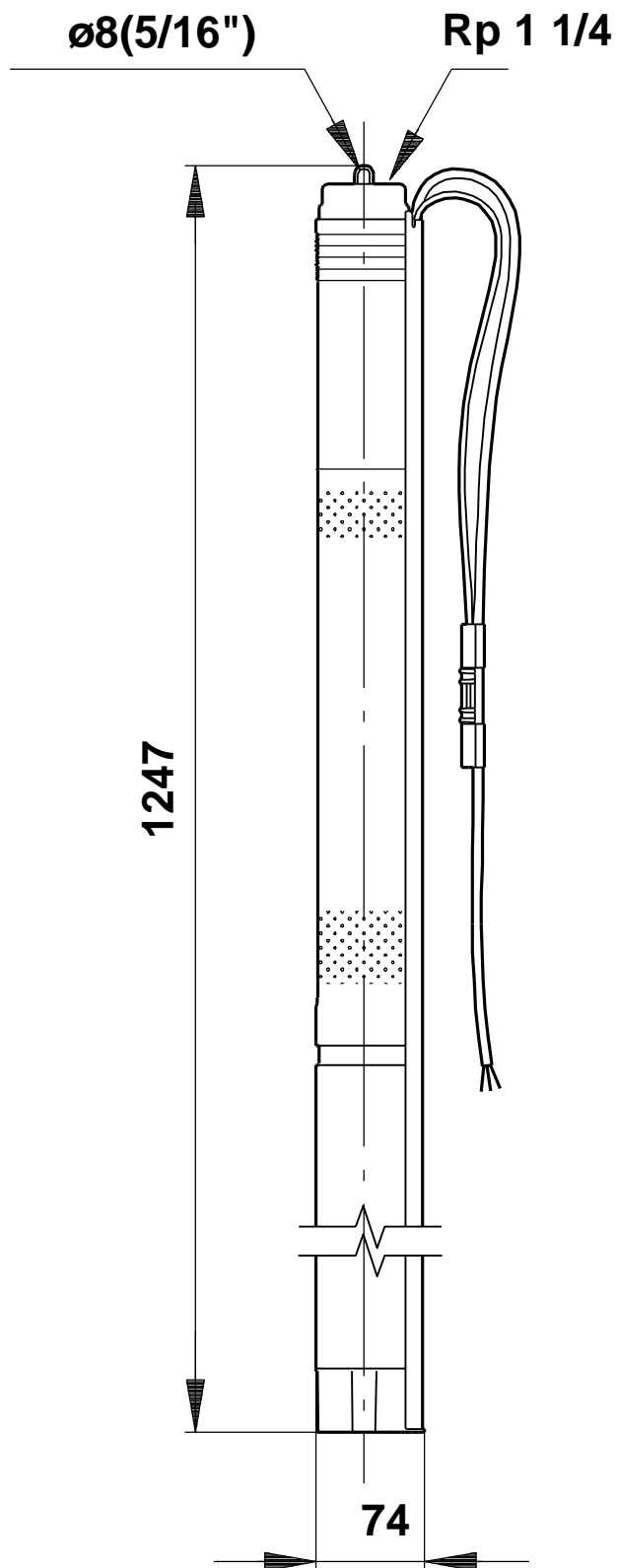
Verkaufsregion:	Europe/South America/Japan
-----------------	----------------------------

Herkunftsland:	MX
----------------	----

Zolltarif Nr.:	84137029
----------------	----------



95027330 SQF 2.5-2 50 Hz



95027330 SQF 2.5-2 50 Hz

