

SBA



TM06 1310 2014, TM06 1311 2014

Abb. 1 SBA-Pumpen

Produktbeschreibung

Die SBA ist ein komplett untertauchbares Hauswasserwerk für den Einsatz in Regenwasserzisternen oder Tanks/Becken.

Die SBA verfügt über eine integrierte Hauswasserwerksteuerung, die die Pumpe automatisch druckabhängig einschaltet (<2,2 bar) und strömungsabhängig ausschaltet.

Daneben besitzt die SBA eine integrierte softwareseitige Trockenlaufschutzüberwachung. Nach einem Trockenlaufereignis unternimmt die SBA in unterschiedlichen Zeitabständen (5 h, 24 h, 24 h, ...) Neustartversuche. Durch Spannungsunterbrechung ist die SBA sofort wieder betriebsbereit.

Bevor der softwareseitige Trockenlaufschutz aktiv wird, wird die Pumpe über den seitlichen höhenverstellbaren Schwimmerschalter ausgeschaltet. Steigt das Wasser wieder über die Einschaltsschwelle des Schwimmerschalters, so ist die Pumpe sofort wieder betriebsbereit.

Der Motor ist ein mediumgekühlter gekapselter Edelstahlmotor mit integriertem automatisch rücksetzendem Motorschutz, der für Dauerlauf geeignet ist.

Das Modell „A“ besitzt ein untenliegendes ringförmiges Edelstahlsieb mit 1 mm Lochkreisdurchmesser. Dieses Modell eignet sich zur Förderung von Medien ohne Sedimentanteil.

Das Modell „AW“ besitzt ein seitliches schwimmendes Entnahmesieb, so dass bei sedimenthaltigen Medien (z. B. Regenwasserzisternen) nur klares Wasser kurz unter der Wasseroberfläche entnommen wird.

Die SBA verfügt über einen Tragegriff, ein integriertes Rückschlagventil und Universaladapter zum Anschluss von ¾“ und 1“ Schläuchen oder Rohrgewinde.

Die SBA verfügt über ein 15 m langes Gummikabel mit Schukostecker.

Produkteigenschaften und -vorteile

Geräuscharmer Betrieb

Eingetaucht im Fördermedium arbeiten die SBA-Pumpen nahezu geräuschlos. Damit sind sie eine gute Alternative zu trocken aufgestellten Pumpen.

Hohe Zuverlässigkeit

Die SBA-Pumpen sind aus korrosionsbeständigem Verbundwerkstoff und Edelstahl gefertigt. Das Edelstahlsieb verhindert, dass größere Partikel in das Pumpengehäuse eindringen.

Integrierter Trockenlaufschutz

Die SBA-Pumpen verfügen über einen integrierten Trockenlaufschutz. Alle Pumpen sind mit Schwimmerschalter lieferbar, der die Pumpe bei niedrigem Wasserstand abschaltet.

Schwimmendes Entnahmesieb

Die SBA-Ausführung mit schwimmendem Entnahmesieb saugt das Wasser immer direkt unter der Wasseroberfläche an, wo das Wasser sauber und frei von Partikeln ist.

Automatischer Neustart

Die SBA-Ausführungen mit Schwimmerschalter schalten automatisch wieder ein, sobald Wasser nachfließt. Die SBA-Ausführungen ohne Schwimmerschalter unternehmen alle 5 h/24 h/24 h/... einen Neustartversuch.

Überhitzungsschutz

Dank des integrierten Übertemperaturschutzes schaltet die Pumpe bei Übertemperatur sofort ab. Nach dem Abkühlen schaltet die Pumpe automatisch wieder ein, sobald die normale Betriebstemperatur wieder erreicht worden ist.

Lange Lebensdauer

Der Grundfos Schwimmerschalter verhindert, dass Luft bei einem Trockenlauf in die Anlage gelangt.

Zulassungen und Kennzeichnungen

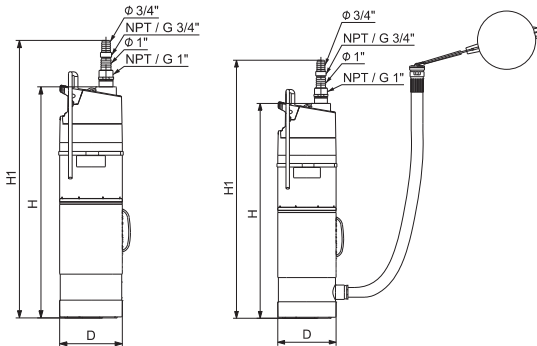
Die SBA-Pumpen besitzen folgende Zulassungen:

- EAC
- CSA-Zulassung für Kanada und USA
- C-tick
- SASO
- CE.

Abmessungen

SBA mit integriertem Entnahmesieb

SBA mit schwimmendem Entnahmesieb



TM05 4804 2712 - TM05 4805 2712

* NPT-Gewinde nur in Verbindung mit 60-Hz-Ausführung

Pumpentyp	H		H1		D	
	[mm]	[Zoll]	[mm]	[Zoll]	[mm]	[Zoll]
SBA 3-45	553	21,77	646	25,43	150	5,91

Länge des Versorgungskabels: 15 m

Maximal zulässige Eintauchtiefe: 10 m

Konstruktion

Bauteil	Werkstoff
Abdeckung	Polypropylen (PP mit 30 % GF-Anteil)
Hebeöse	Edelstahl (EN 1.4301/AISI 304)
Laufgrad	Polypropylen (PPO mit 20 %GF-Anteil)
Laufgradkammer	Polypropylen (PPO mit 20 %GF-Anteil)
Welle mit Rotor	Edelstahl (EN 1.4401/AISI 416)
Medienberührte Bauteile der Welle	Edelstahl (EN 1.4301/AISI 304)
Entnahmesieb ¹	Edelstahl (EN 1.4301/AISI 304)
Einlaufteil ²	Edelstahl (EN 1.4301/AISI 304)
Kabel	Neopren H07RN-F
O-Ringe	NBR
Pumpengehäuse	Polypropylen (PP mit 30 % GF-Anteil)
Standfuß	Polypropylen (PP mit 30 % GF-Anteil)
Statorgehäuse	Edelstahl (EN 1.4301/AISI 304)

¹ Nur bei Ausführungen mit integriertem Entnahmesieb.

² Nur bei Ausführungen mit schwimmendem Entnahmesieb.

Elektrische Daten

Schutzart: IP68.

Gehäuseklasse: B.

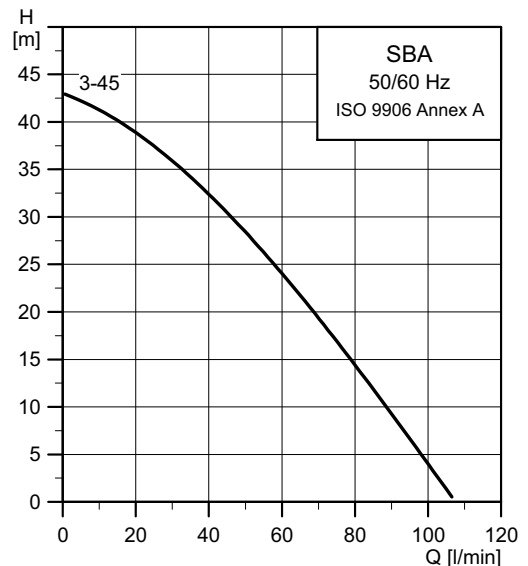
Pumpentyp	Versorgungsspannung [V]	Frequenz [Hz]	P1		I _{1/1} [A]	n [min ⁻¹]
			[kW]	[PS]		
SBA 3-45	1 x 220 - 240	50	1,05	1,41	4,8	2800

Einschaltdruck

Pumpentyp	Einschaltdruck [bar]	Maximale Höhe zwischen Pumpe und höchster Entnahmestelle * [m]
SBA 3-45	2.2	20

* Die Pumpe ist so zu installieren, dass die angegebenen Werte für die Höhe zwischen Pumpe und höchster Entnahmestelle nicht überschritten werden.

Leistungsbereich



TM06 3968 1215

Auswahlhilfe

Allgemeine Empfehlungen

Anwendung	Empfohlene Pumpe
Medien mit Sedimentanteil, wie z. B. Regenwasser aus Zisternen oder Becken	SBA 3-45 AW
Partikelfreie Medien, wie z. B. Brauchwasser oder industrielle Prozesswässer (Leitfähigkeit > 1,0 µS/cm)	SBA 3-45 A

GW032029 0115

Technische Änderungen vorbehalten.