

## ALPHA3 (Modell B)



TM07 1206 1118

### Produktbeschreibung

Die ALPHA3-Pumpen von Grundfos sind für die Umwälzung von Flüssigkeiten in Anlagen mit variablem Förderstrombedarf bestimmt, bei denen zur Reduzierung der Stromkosten der Betriebspunkt automatisch an den tatsächlichen Bedarf angepasst werden soll.

- Einstellen der Betriebs- und Regelungsarten
- Anzeigen von Warn- und Alarmmeldungen und Erstellen eines Protokolls.

Zudem kann die ALPHA3 direkt ohne zusätzliche Hilfsmittel mit der App Grundfos GO Balance kommunizieren. Auf diese Weise ist ein schneller und sicherer hydraulischer Abgleich von Zweirohr-Heizungsanlagen, Fußbodenheizungen oder einer Kombination aus beiden möglich.

### Bestimmungsgemäße Verwendung

Die Pumpe ist für die Umwälzung von Flüssigkeiten in Heizungs- und Klimaanlage mit Medientemperaturen über 2 °C ausgelegt.

### Betriebsbereich

Maximaler Förderstrom Q	3,8 m <sup>3</sup> /h
Maximale Förderhöhe H	8 m
Maximaler Betriebsdruck	1,0 MPa (10 bar)
Medientemperatur	2 bis 110 °C

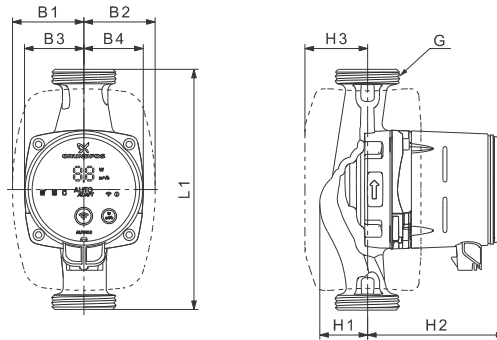
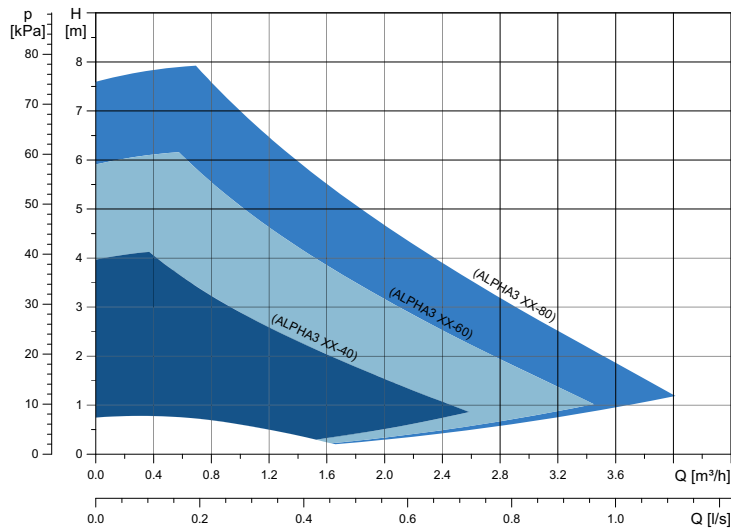
### Produkteigenschaften und -vorteile

- Einfaches und schnelles Einrichten, Ansteuern und Überwachen der Pumpe über die Grundfos GO App
- Jeweils eigene Heizmodi mit AUTO<sub>ADAPT</sub> für Heizkörper-, Fußbodenheizungen oder eine Kombination aus beiden
- Proportionaldruckregelung, Konstantdruckregelung und Betrieb mit konstanter Kennlinie mit Sollwertanpassung zwischen der MIN- und MAX-Kennlinie
- Sommerbetrieb
- Firmware-Updates zur Aktualisierung der Pumpenfunktionen und Vorbereitung zukünftiger Digitalfunktionen möglich
- Automatische Entlüftungsfunktion der Pumpe mit anschließender Rückkehr zu den ursprünglichen Einstellungen
- Hocheffizienzmotor mit Permanentmagnetrotor in kompakter Bauweise
- In der Pumpe integrierter elektrischer und thermischer Schutz
- Besonders niedriger Energiebedarf und Energieeffizienzindex (EEI)
- Wartungsfrei
- Geräuscharmer Betrieb
- Alle Baugrößen in den üblichen Standardeinbaumaßen erhältlich: 1" x 130 mm, 1 1/2" x 130 mm, 1 1/2" x 180 mm, 2" x 180 mm

### Technische Daten

Betriebsbedingungen		
Umgebungstemperatur	0 bis 40 °C	
Betriebsdruck	PN 10: Maximal 1,0 MPa (10 bar)	
Relative Luftfeuchtigkeit	Maximal 95 %	
	Medientemperatur	Mindestzulaufdruck
Zulaufdruck	≤ 75 °C	0,005 MPa (0,05 bar)
	90 °C	0,028 MPa (0,28 bar)
	110 °C	0,108 MPa (1,08 bar)
Elektrische Daten		
Versorgungsspannung	1 x 230 V - 10 %/+ 10 %, 50/60 Hz, PE	
Wärmeklasse	F	
Weitere Daten		
Motorschutz	Die Pumpe benötigt keinen externen Motorschutz.	
Temperaturklasse	TF 110 gemäß EN 60335-2-51	
Schutzart	IPX4D	
Energieeffizienzindex	ALPHA3 XX-40	EEI ≤ 0,15
	ALPHA3 XX-60	EEI ≤ 0,17
	ALPHA3 XX-80	EEI ≤ 0,18
Datenübertragung über Funk	Bluetooth	

## Leistungsbereich



Pumpentyp	Abmessungen [mm]								Gewicht [kg]		Versandvolumen [dm³]	
	L1	B1	B2	B3	B4	H1	H2	H3	G	Netto		Brutto
ALPHA3 15-40	130	54	54	44	44	36	104	47	G 1	1,7	1,9	0,004
ALPHA3 15-60	130	54	54	44	44	36	104	47	G 1	1,7	1,9	0,004
ALPHA3 15-80	130	54	54	44	44	36	104	47	G 1	1,7	1,9	0,004
ALPHA3 25-40 130	130	54	54	44	44	36	104	47	G 1 1/2	1,9	2,0	0,004
ALPHA3 25-60 130	130	54	54	44	44	36	104	47	G 1 1/2	1,9	2,0	0,004
ALPHA3 25-60 130	130	54	54	44	44	36	104	47	G 1 1/2	1,9	2,0	0,004
ALPHA3 25-40	180	54	54	44	44	36	104	47	G 1 1/2	2,0	2,1	0,004
ALPHA3 25-60	180	54	54	44	44	36	104	47	G 1 1/2	2,0	2,1	0,004
ALPHA3 25-80	180	54	54	44	44	36	104	47	G 1 1/2	2,0	2,1	0,004
ALPHA3 32-40	180	54	54	44	44	36	104	47	G 2	2,1	2,3	0,004
ALPHA3 32-60	180	54	54	44	44	36	104	47	G 2	2,1	2,3	0,004
ALPHA3 32-80	180	54	54	44	44	36	104	47	G 2	2,1	2,3	0,004

Weitere Produktinformationen finden Sie hier:  
<http://net.grundfos.com/qr/i/99392358>



TM07 1570 1618

TM07 0544 0218

© Copyright Grundfos Holding A/S

The name Grundfos, the Grundfos logo, and be think innovate are registered trademarks owned by Grundfos Holding A/S or Grundfos A/S, Denmark. All rights reserved worldwide.

99580292 0518

ECM: 1253362